

Model NSR51 Ağır Sanayi Limit Switch

Özellikler

NSR51 Ağır Hizmet Tipi Endüstriyel Limit Şalterleri, endüstrinin ağır şartlarında makinelerin ve endüstriyel ekipmanların güvenliğini sağlamak için tasarlanmıştır. Konveyör bandının her iki yanına monte edilir. Alarm ve sistem durdurma görevlerini gerçekleştirir. Sistem durma sürelerini azaltır ve bakım maliyetlerinden tasarruf sağlar.

Yüksek güvenlik gerektiren ortamlar için tasarlandığından mukavemeti ve çevre koruması en üst seviyededir. Çoğu uygulama alanında en yüksek performansı sağlar. Anti statik boyalı gövdesi korozyona, ağır darbeler ve yüksek sıcaklıklara dayanıklıdır. Mil mekanizmaları paslanmaz çelikten üretilmiştir. NSR51 serisi ürünler herhangi bir bakım gerektirmez.

Tüm ürünler CE (Avrupa Birliği) ve EAC (Avrasya Ekonomik Topluluğu) standartlarına uygun üretilmektedir. Ürünlerde kullanılan micro switchler VDE onaylıdır.

Standart Versiyon Teknik Özellikleri

- Gövde: Alüminyum Döküm
- Micro Switch Değerleri: 250 VAC 15A →
- Çıkış Sinyali: (2) SPDT alarm ve kapatma
- Sıcaklık Değerleri: -20 °C, +80 °C arası
- Kontak Durumu: Snap-action
- Koruma Sınıfı: IP67
- Ağırlık: 2.27 kg
- Hareket Yapısı: Çift taraflı kullanım yapısı için uygundur.
- Hareket Açısı: Alarm açısı 12°, durdurma açısı 45°
- Mekanik Ömrü: 5,000,000 Anahtarlama
- Garanti Süresi: 24 Ay



Opsiyonel Özellikler

- Montaj Ayakları

Güvenlik Onayları

- Elektriksel Güvenlik EN 60947-5-1
- Mekanik Güvenlik EN 60204
- Dış Mekan Güvenlik EN 60529

Belgeler

- CE EAC
- Micro switchler VDE onaylıdır.

Yüksek Sıcaklık Versiyon (NSR51HT) Teknik Özellikleri

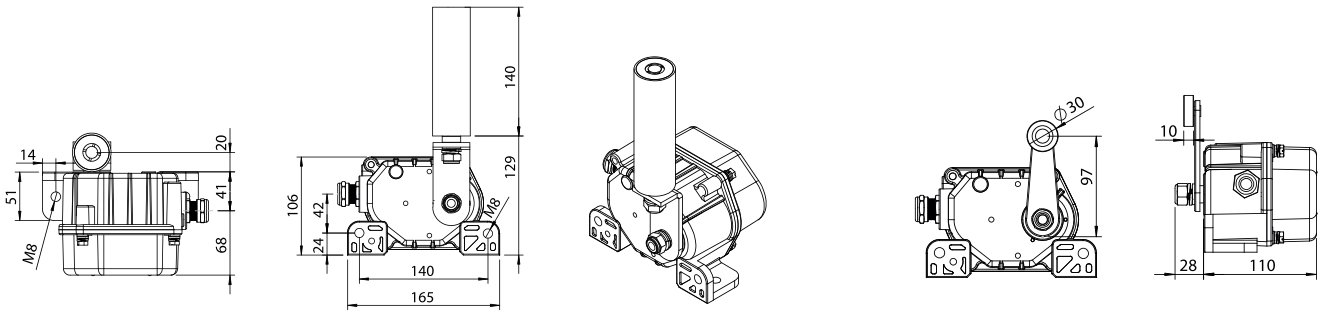
- Gövde: Alüminyum Döküm
- Micro Switch Değerleri: 250 VAC 10A →
- Çıkış Sinyali: (2) SPDT alarm ve kapatma
- Sıcaklık Değerleri: -20 °C, +180 °C arası
- Kontak Durumu: Snap-action
- Koruma Sınıfı: IP67
- Ağırlık: 2.27 kg
- Hareket Yapısı: Çift taraflı kullanım yapısı için uygundur.
- Hareket Açısı: Alarm açısı 12°, durdurma açısı 45°
- Mekanik Ömrü: 5,000,000 Anahtarlama
- Garanti Süresi: 24 Ay

Model Özellik Listesi

Ürün Kodu	Biçim	Çift Yönlü	Sağ Yönde Çalışma	Merkeze Dönümlü Çalışma	Tek Kademeli Çalışma	Çift Kademeli Çalışma	Otomatik Geri Dönüş	Manuel Geri Dönüş
NSR51-LS-00	Makaralı Kol	x			x		x	
NSR51-LS-01	Makaralı Kol	x			x		x	
NSR51-LS-02	Makaralı Kol	x			x		x	
NSR51-LS-03	Makaralı Kol	x			x		x	
NSR51-LS-61	Makaralı Kol	x				x	x	
NSR51-LS-63	Makaralı Kol	x				x	x	
NSR51-LS-91	Makaralı Kol			x			x	
NSR51-LS-93	Makaralı Kol			x			x	
NSR51-PR-5210	Delikli Kol		x				x	
NSR51-PR-5211	Delikli Kol		x				x	
NSR51-LS-5530	Çift Makaralı Kol							x
NSR51-LS-5531	Çift Makaralı Kol							x
NSR51-BM-420	Roller Kol	x				x	x	

Yüksek sıcaklık modelleri için model adına "HT" eklenir. Örneğin: NSR51HT-LS-91, NSR51HT-BM-420

Teknik Çizim



NSR51-BM-420

NSR51-LS Serisi

Tüm ölçüler mm olarak belirtilmiştir.