

Серия TPR22-BM

Серия NSR22-BM

Серия NSR66-BM

Серия NSR66-BM3

ИНСТРУКЦИЯ ПО УСТАНОВКЕ И ЭКСПЛУАТАЦИИ ВЫКЛЮЧАТЕЛЕЙ СДВИГА КОНВЕЙЕРНОЙ ЛЕНТЫ С РЫЧАГОМ

ОСНОВНАЯ ИНФОРМАЦИЯ

Выключатели сдвига конвейерной ленты серий NSR/TPR предназначены для остановки конвейерных систем в чрезвычайных ситуациях либо на время ремонтных работ.

Выключатели разработаны так, чтобы выдерживать тяжелые условия, что делает их надежными в долгосрочной перспективе для большинства промышленных применений. Выключатели сдвига конвейерной ленты с рычагом способствуют сокращению времени простоя системы и затрат на его техническое обслуживание, что позволит вам сэкономить.

Выключатели конвейерной ленты данного типа устанавливаются попарно на левой и правой сторонах ремня. В случае смещения

МЕХАНИЧЕСКАЯ УСТАНОВКА

1- Отрегулируйте выключатель в направлении поля ремня так как указано на рычаге. Обратите внимание, что ремень для переноски находится в нормальном положении, а ручка для переноски находится на средней высоте. Он должен быть такой же высоты, как край ремня. Выключатель фиксируется двумя подходящими винтами.

2- Выключатели сдвига ремня используются с обеих сторон конвейерных систем, чтобы обеспечить безопасный стопорный механизм для левого или правого смещенного ремня. Обычно они устанавливаются на всех конвейерах на головные и хвостовые ролики и на каждый привод спускового механизма на длинных ремнях. При активации, эти выключатели изолируют цепи управления двигателей, приводящих в движение конвейеры и другое технологическое оборудование.

3- Поверхность выключателя скольжения ремня не должна касаться ремня при правильных условиях выравнивания. Мы рекомендуем производить установку с зазором 10 мм, как показано на схеме сбоку.

ленты, лента касается рычага и смещается против силы возврата внутренней пружины. Угол скольжения рычага составляет макс. 75 °.

В случае отклонения ленты от цели разблокировка защелки возможна путем подъема рычага сброса. Сброс также может быть выполнен автоматически.

ПРИЛОЖЕНИЕ БЕЗОПАСНОСТИ

Перед началом любых работ необходимо проверить, отключены ли цепи и соблюдаются ли общие правила техники безопасности. Ремонт или техническое обслуживание электрической инсталляции должны проводиться только авторизованным электриком.

4- Выключатели сдвига конвейерной ленты всегда должны быть прикреплены к конвейерной ленте под углом 90 градусов для наиболее точной работы, как показано на схеме ниже.

ПРИМЕЧАНИЕ

Сначала завершите механический монтаж выключателя, затем завершите электромонтаж. После завершения всех операций можно активировать электрическую энергию и запустить конвейер

ЭЛЕКТРОМОНТАЖ

Откройте крышку, ослабив винты с четырьмя отверстиями на крышке. Выключатель имеет не более 3 микровыключателей. Подключите выключатели в соответствии с потребностями. Затяните винты на крышке с крутящим моментом 3 Нм. Вы можете затянуть винты с максимальным крутящим моментом 6 Нм в соответствии с инструкциями производителя.

Контроль: проверьте электрические и механические функции перед вводом в эксплуатацию.

ПОДГОТОВКА ПЕРЕД УСТАНОВКОЙ

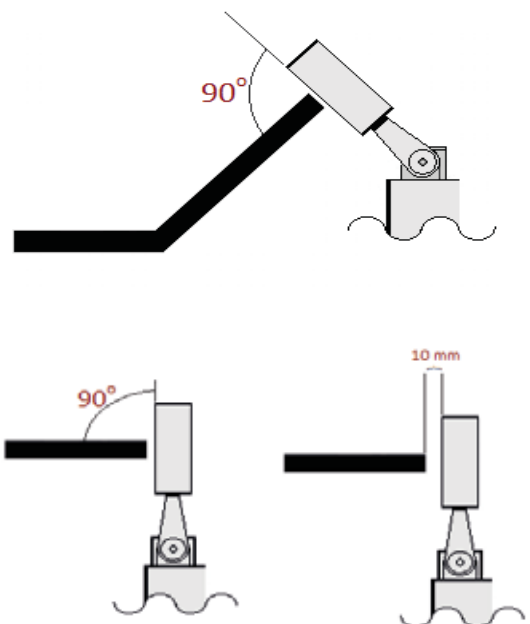
1- Для установки выключателя или выключателей в рамке ленты необходимо выбрать плоскую и прочную консоль или консоли, а также спланировать точки для установки.

2- Должны быть доступны механические и электрические ручные инструменты, необходимые для сборки.

3- Необходимо надеть необходимую рабочую одежду с точки зрения безопасности труда.

4- Перед подключением к электросети необходимо отключить электрический ток.

Техническое обслуживание KBT не требует технического обслуживания благодаря проверенной конструкции и высокому качеству материалов



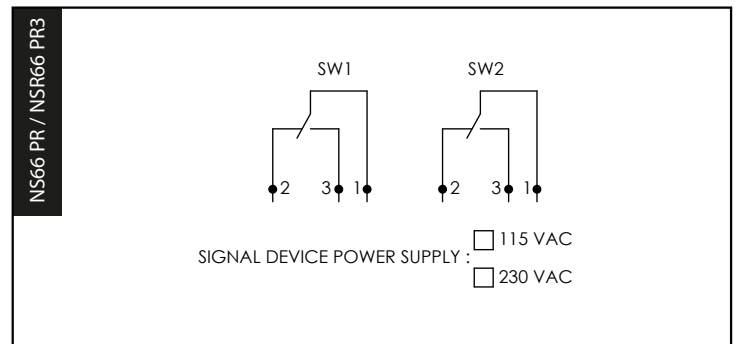
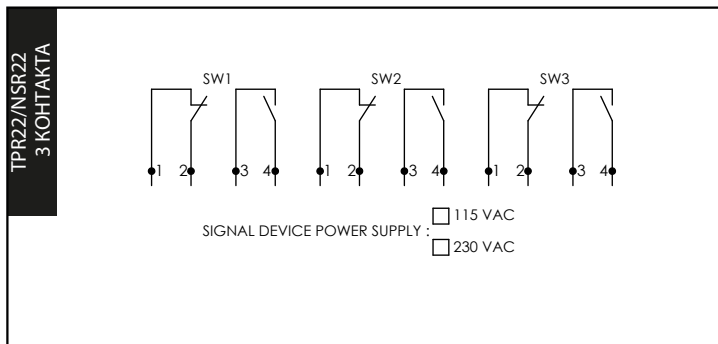
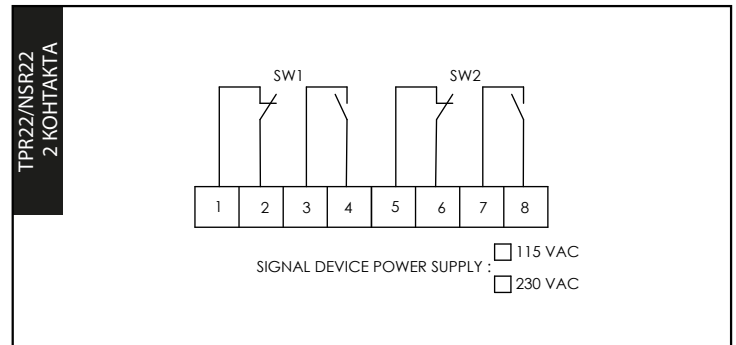
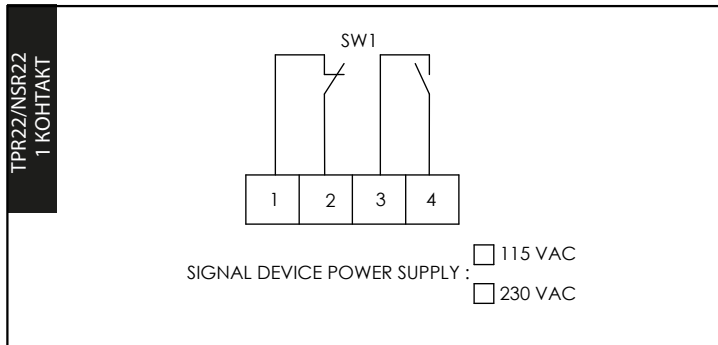
Серия TPR22-ВМ

Серия NSR22-ВМ

Серия NSR66-ВМ

Серия NSR66-ВМ3

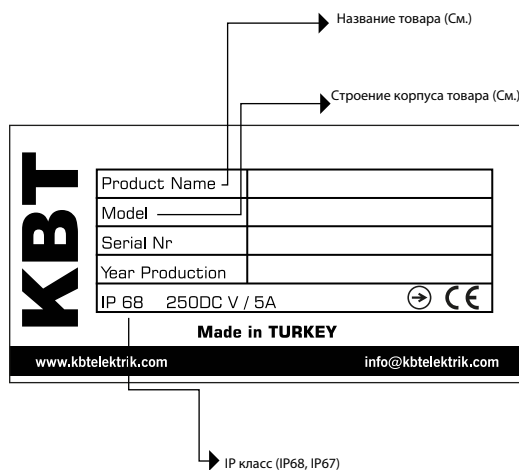
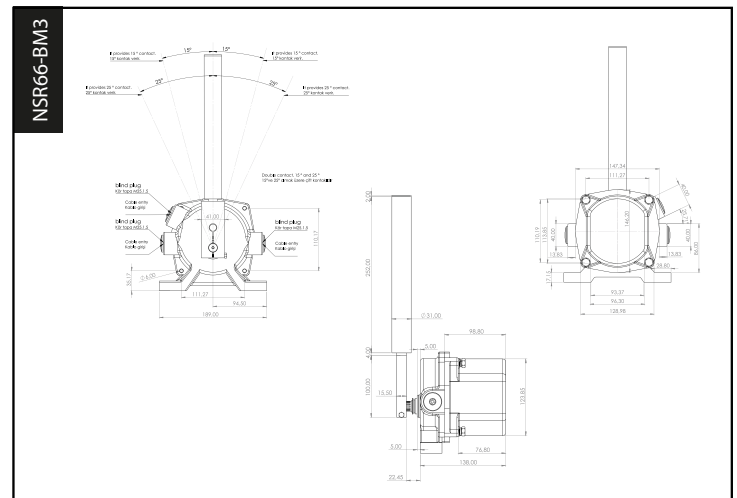
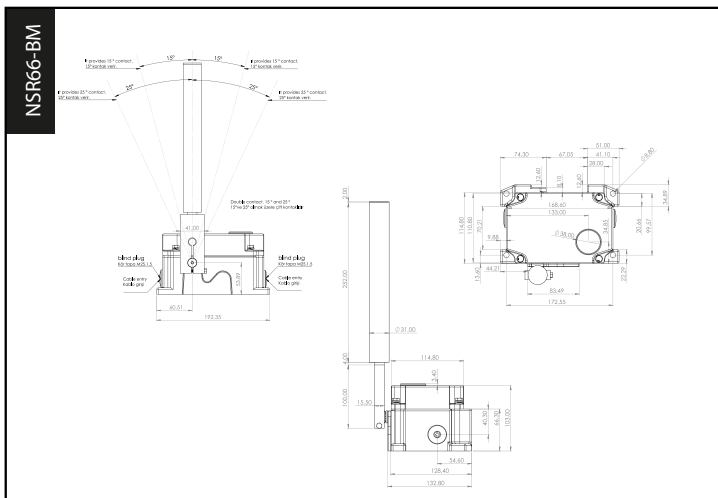
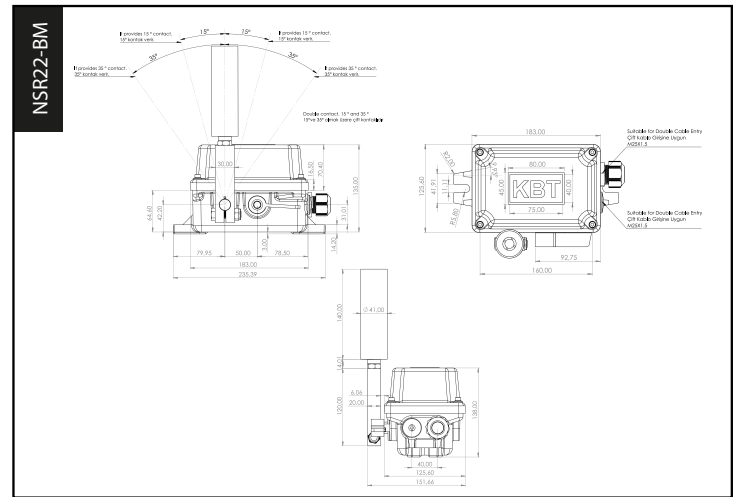
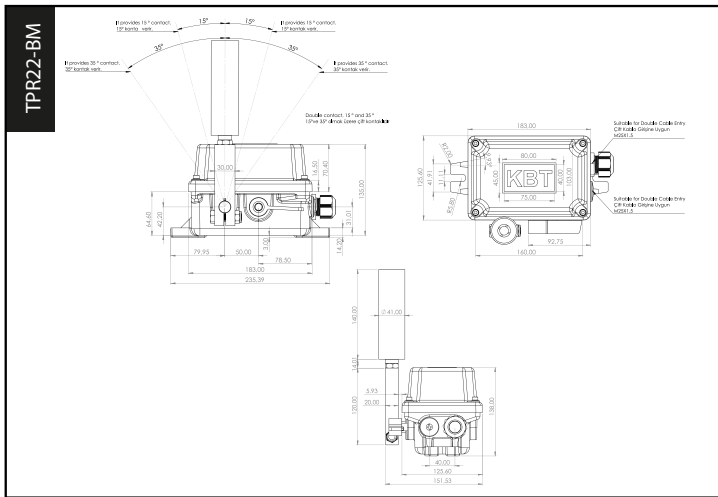
ИНСТРУКЦИЯ ПО УСТАНОВКЕ И ЭКСПЛУАТАЦИИ ВЫКЛЮЧАТЕЛЕЙ СДВИГА КОНВЕЙЕРНОЙ ЛЕНТЫ С РЫЧАГОМ



- 1- Роликовый выключатель ремня
- 2- Лента
- 3- Опорный ролик конвейера
- 4- Монтажная пластина

Серия TPR22-BM
 Серия NSR22-BM
 Серия NSR66-BM
 Серия NSR66-BM3

ИНСТРУКЦИЯ ПО УСТАНОВКЕ И ЭКСПЛУАТАЦИИ ВЫКЛЮЧАТЕЛЕЙ СДВИГА КОНВЕЙЕРНОЙ ЛЕНТЫ С РЫЧАГОМ



Модели товаров

- Выключатели сдвига конвейерной ленты
- Тросовые выключатели аварийного останова
- Выключатель аварийного останова с сигнальной лампой
- Ех выключатели тросовых конвейеров
- Аксессуары для тросового крепления
- Концевые выключатели положения
- Выключатель повреждений конвейерной ленты
- Мини-концевой выключатель
- Выключатель наклона
- Панель управления выключателем наклона

Модель корпуса товара

- TPR : BMC или термопластиковый корпус
- NSR : Литый (металлический) корпус



KBT

KBT Elektrik Malzemeleri San. ve Tic. A.Ş.

