

Серия TPR22-BM  
Серия NSR22-BM  
Серия NSR66-BM  
Серия NSR66-BM3  
Серия NSR22-PS  
Серия TPR22-PS  
Серия NSR66-PS  
Серия NSR66-PS3

## ИНСТРУКЦИЯ ПО УСТАНОВКЕ И ЭКСПЛУАТАЦИИ ВЫКЛЮЧАТЕЛЕЙ СДВИГА КОНВЕЙЕРНОЙ ЛЕНТЫ С РЫЧАГОМ

### ОСНОВНАЯ ИНФОРМАЦИЯ

Выключатели сдвига конвейерной ленты серий NSR/TPR предназначены для остановки конвейерных систем в чрезвычайных ситуациях либо на время ремонтных работ.

Выключатели разработаны так, чтобы выдерживать тяжелые условия, что делает их надежными в долгосрочной перспективе для большинства промышленных применений. Выключатели сдвига конвейерной ленты с рычагом способствуют сокращению времени простоя системы и затрат на его техническое обслуживание, что позволит вам сэкономить.

Выключатели конвейерной ленты данного типа устанавливаются попарно на левой и правой сторонах ремня. В случае смещения

### МЕХАНИЧЕСКАЯ УСТАНОВКА

1- Отрегулируйте выключатель в направлении поля ремня так как указано на рычаге. Обратите внимание, что ремень для переноски находится в нормальном положении, а ручка для переноски находится на средней высоте. Он должен быть такой же высоты, как край ремня. Выключатель фиксируется двумя подходящими винтами.

2- Выключатели сдвига ремня используются с обеих сторон конвейерных систем, чтобы обеспечить безопасный стопорный механизм для левого или правого смещенного ремня. Обычно они устанавливаются на всех конвейерах на головные и хвостовые ролики и на каждый привод спускового механизма на длинных ремнях. При активации, эти выключатели изолируют цепи управления двигателей, приводящих в движение конвейеры и другое технологическое оборудование.

3- Поверхность выключателя скольжения ремня не должна касаться ремня при правильных условиях выравнивания. Мы рекомендуем производить установку с зазором 10 мм, как показано на схеме сбоку.

ленты, лента касается рычага и смещается против силы возврата внутренней пружины. Угол скольжения рычага составляет макс. 75°.

В случае отклонения ленты от цели разблокировка защелки возможна путем подъема рычага сброса. Сброс также может быть выполнен автоматически.

### ПРИЛОЖЕНИЕ БЕЗОПАСНОСТИ

Перед началом любых работ необходимо проверить, отключены ли цепи и соблюдаются ли общие правила техники безопасности. Ремонт или техническое обслуживание электрической инсталляции должны проводиться только авторизованным электриком.

4- Выключатели сдвига конвейерной ленты всегда должны быть прикреплены к конвейерной ленте под углом 90 градусов для наиболее точной работы, как показано на схеме ниже.

### ПРИМЕЧАНИЕ

Сначала завершите механический монтаж выключателя, затем завершите электромонтаж. После завершения всех операций можно активировать электрическую энергию и запустить конвейер

### ЭЛЕКТРОМОНТАЖ

Откройте крышку, ослабив винты с четырьмя отверстиями на крышке. Выключатель имеет не более 3 микровыключателей. Подключите выключатели в соответствии с потребностями. Затяните винты на крышке с крутящим моментом 3 Нм. Вы можете затянуть винты с максимальным крутящим моментом 6 Нм в соответствии с инструкциями производителя.

**Контроль:** проверьте электрические и механические функции перед вводом в эксплуатацию.

### ПОДГОТОВКА ПЕРЕД УСТАНОВКОЙ

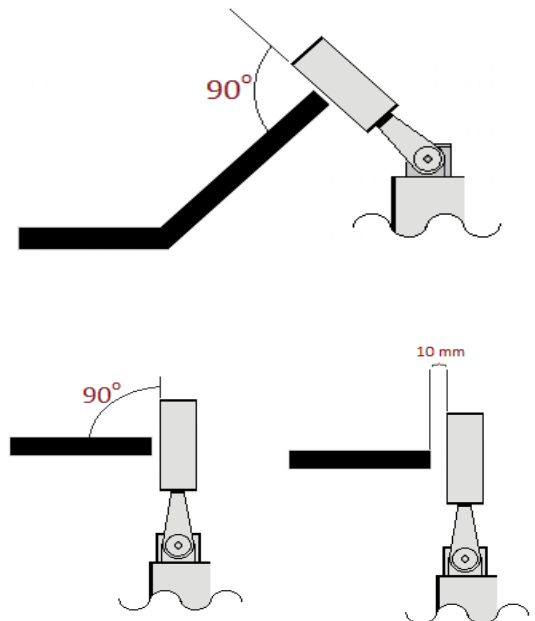
1- Для установки выключателя или выключателей в рамке ленты необходимо выбрать плоскую и прочную консоль или консоли, а также спланировать точки для установки.

2- Должны быть доступны механические и электрические ручные инструменты, необходимые для сборки.

3- Необходимо надеть необходимую рабочую одежду с точки зрения безопасности труда.

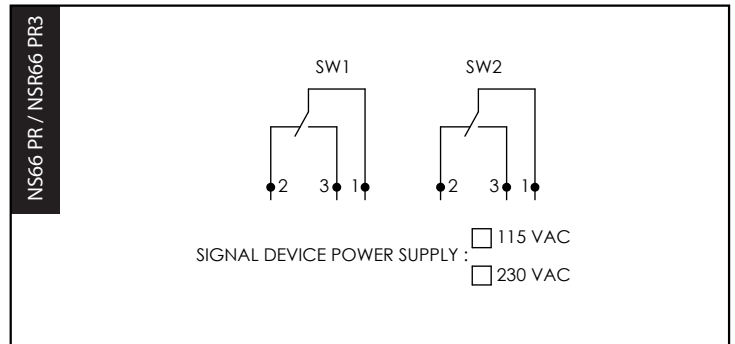
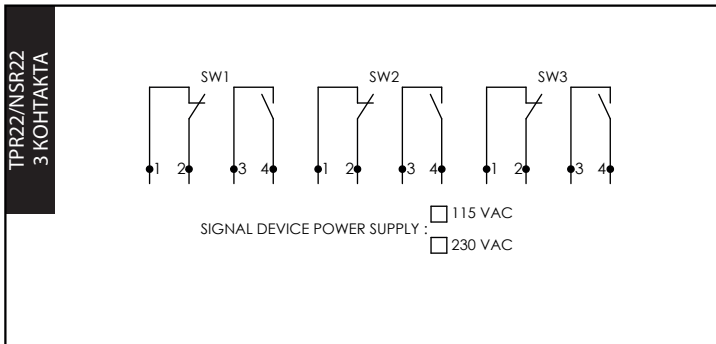
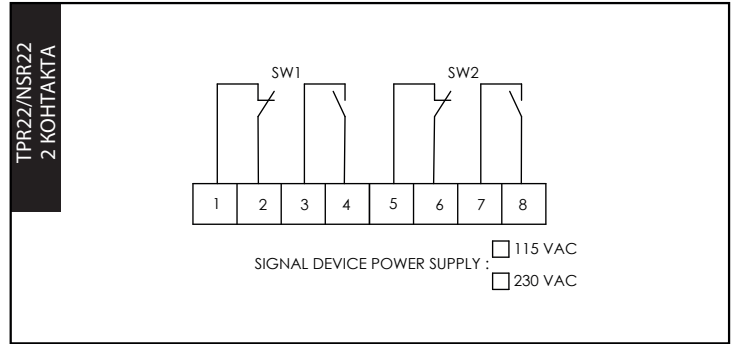
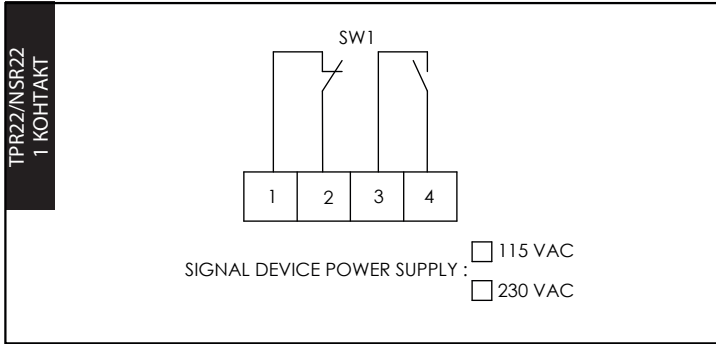
4- Перед подключением к электросети необходимо отключить электрический ток.

**Техническое обслуживание KBT** не требует технического обслуживания благодаря проверенной конструкции и высокому качеству материалов



Серия TPR22-BM  
 Серия NSR22-BM  
 Серия NSR66-BM  
 Серия NSR66-BM3  
 Серия NSR22-PS  
 Серия TPR22-PS  
 Серия NSR66-PS  
 Серия NSR66-PS3

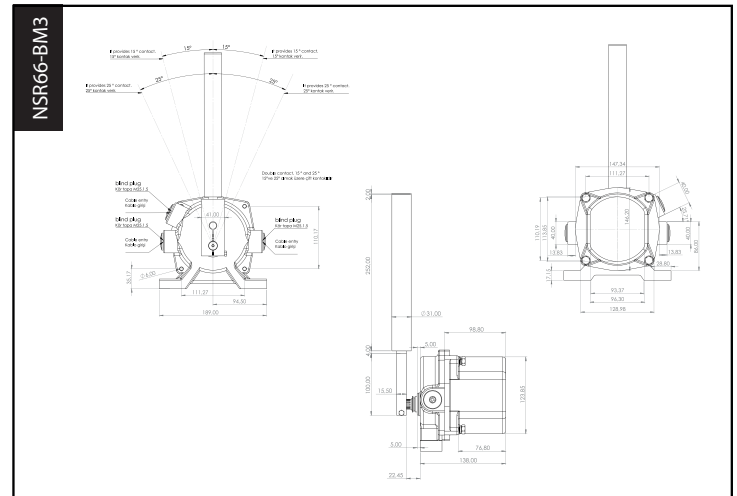
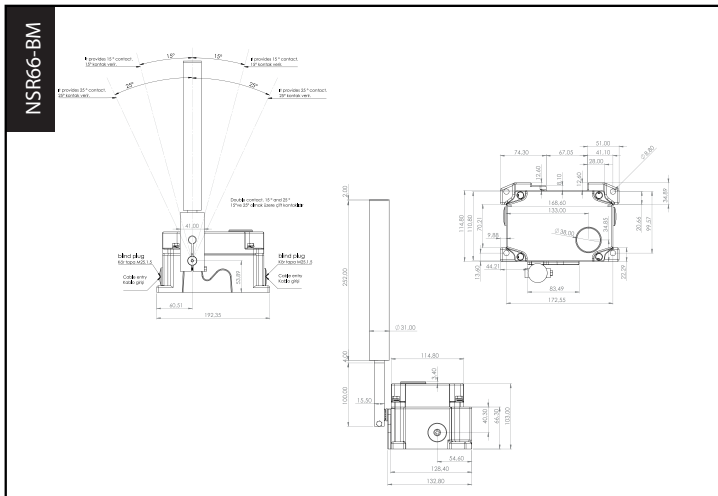
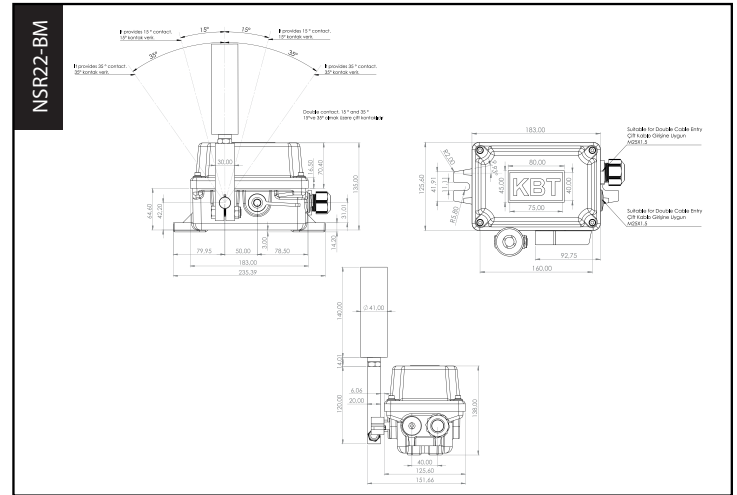
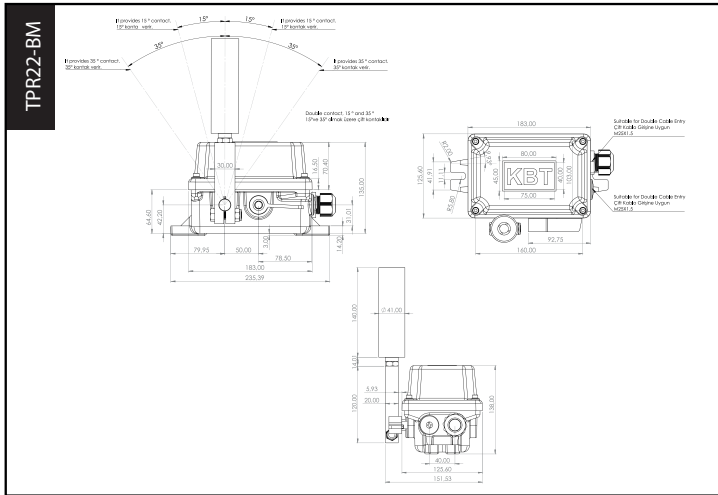
ИНСТРУКЦИЯ ПО УСТАНОВКЕ И ЭКСПЛУАТАЦИИ ВЫКЛЮЧАТЕЛЕЙ СДВИГА  
 КОНВЕЙЕРНОЙ ЛЕНТЫ С РЫЧАГОМ



- 1- Роликовый выключатель ремня
- 2- Лента
- 3- Опорный ролик конвейера
- 4- Монтажная пластина

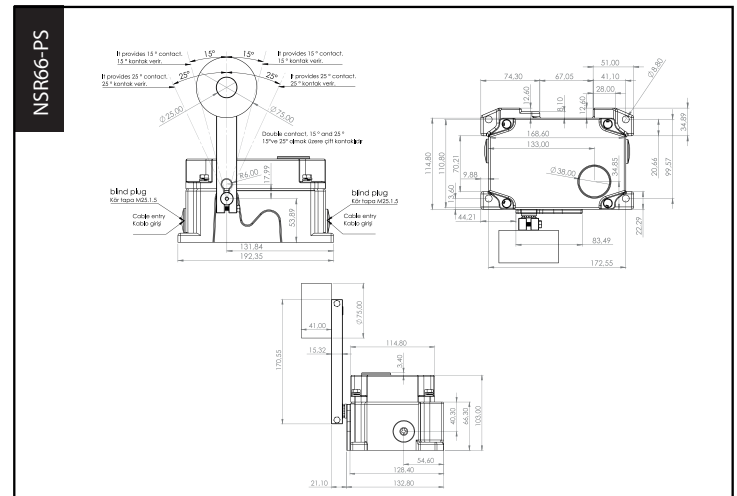
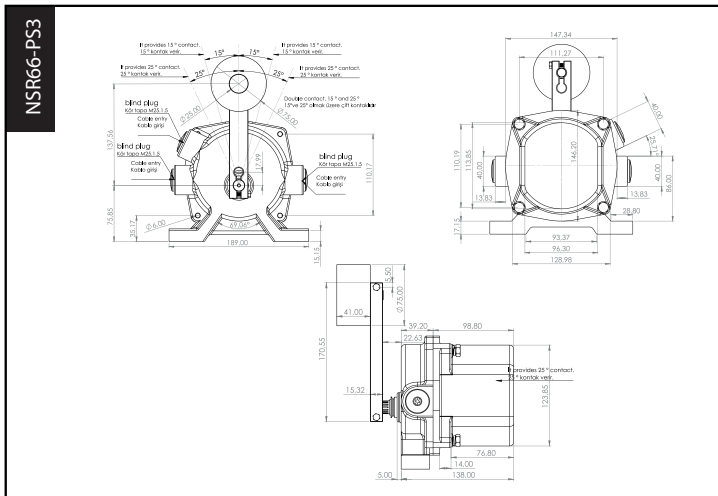
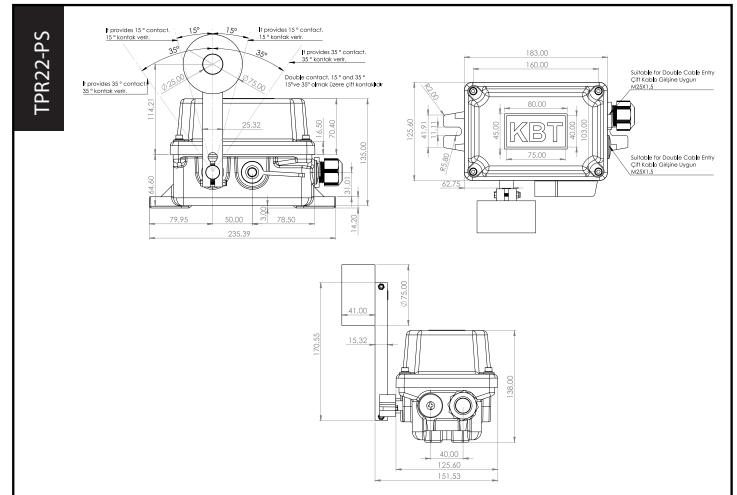
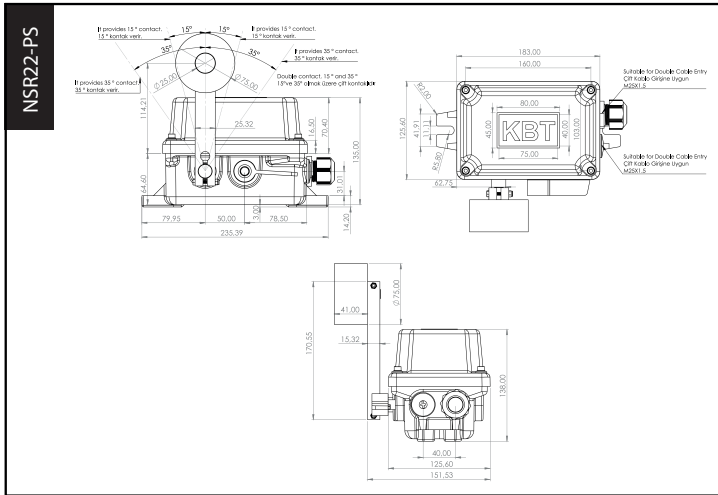
Серия TPR22-BM  
 Серия NSR22-BM  
 Серия NSR66-BM  
 Серия NSR22-PS  
 Серия TPR22-PS  
 Серия NSR66-PS  
 Серия NSR66-PS3

## ИНСТРУКЦИЯ ПО УСТАНОВКЕ И ЭКСПЛУАТАЦИИ ВЫКЛЮЧАТЕЛЕЙ СДВИГА КОНВЕЙЕРНОЙ ЛЕНТЫ С РЫЧАГОМ



Серия TPR22-BM  
 Серия NSR22-BM  
 Серия NSR66-BM  
 Серия NSR66-BM3  
 Серия NSR22-PS  
 Серия TPR22-PS  
 Серия NSR66-PS  
 Серия NSR66-PS3

## ИНСТРУКЦИЯ ПО УСТАНОВКЕ И ЭКСПЛУАТАЦИИ ВЫКЛЮЧАТЕЛЕЙ СДВИГА КОНВЕЙЕРНОЙ ЛЕНТЫ С РЫЧАГОМ



→ Название товара (См.)

→ Строение корпуса товара (См.)

→ IP класс (IP68, IP67)

<b>KBT</b>	Product Name	
	Model	
	Serial Nr	
	Year Production	
	IP 68 250DC V / 5A	CE
<b>Made in TURKEY</b>		
www.kbtelektrik.com		info@kbtelektrik.com

### Модели товаров

- Выключатели сдвига конвейерной ленты
- Тросовые выключатели аварийного останова
- Выключатель аварийного останова с сигнальной лампой
- Ех выключатели тросовых конвейеров
- Аксессуары для тросового крепления
- Концевые выключатели положения
- Выключатель повреждений конвейерной ленты
- Мини-концевой выключатель
- Выключатель наклона
- Панель управления выключателем наклона

### Модель корпуса товара

- TPR : BMC или термопластиковый корпус
- NSR : Литый (металлический) корпус



# KBT

KBT Elektrik Malzemeleri San. ve Tic. A.Ş.

