

TPR22-BM Serisi

NSR22-BM Serisi

NSR66-BM Serisi

NSR66-BM3 Serisi

KOLLU BANT KAYMA ŞALTERİ KURULUM VE KULLANIM TALİMATLARI

GENEL BİLGİLENDİRME

NSR/TPR Serisi Kollu bant kayma şalterleri acil durum veya bakım onarım çalışmaları esnasında konveyör sistemlerinin durdurulması amacıyla tasarlanmıştır. Ağır şartlara dayanıklı olarak tasarlanmıştır, uzun vadede güvenilir çoğu endüstriyel uygulamalara uygun olmasını sağlar. Kollu bant kayma şalterleri ile sistem kesinti süresi ve bakım masraflarını azaltarak tasarruf etmenizi sağlar.

Bu tip bant kayma şalterleri bandın sol ve sağ taraflarına çift olarak monte edilir. Bandın yanlış hizalanması durumunda bant kola dokunarak iç yayın sıfırlama kuvvetine karşı kaydırılır. Kollu kayma açısı max. 75°'dir.

MEKANİK MONTAJ

1- Şalteri kolun kayış alanı yönünde gösterdiği şekilde ayarlayınız, taşıyıcı kayışın normal konumunda olduğunu, taşıma kolunun orta yüksekliğinde olduğunu dikkate alınız. Kayışın kenarı ile aynı yüksekliğe sahip olmalıdır. Şalterin sabitlenmesi için uygun vida ile gerçekleştirilir.

2- Bant Kayma Şalterleri, sağa veya sola yanlış hizalanmış kayışlar için güvenli bir durdurma mekanizması sağlamak üzere konveyör sistemlerinin her iki tarafında kullanılır. Tipik olarak tüm konveyörlere başlık ve kuyruk makaralarına ve uzun kayışlardaki her tripper tahrikine monte edilirler. Bu anahtarlar etkinleştirildiğinde, konveyörleri ve diğer proses ekipmanlarını çalıştıran motorların kontrol devrelerini izole eder.

3- Bant Kayma Şalterinin yüzeyi, doğru hizalama koşulları altında kayışla temas etmemelidir. Yan şemadaki gibi 10mm boşluk bırakılarak montajın yapılmasını öneririz.

Bandın hedeften sapması durumunda mandalın serbest bırakılması resetleme kolunun kaldırılmasıyla mümkündür. Resetleme otomatik olarak gerçekleştirilebilir.

GÜVENLİK UYARISI

Herhangi bir işe başlanılmadan önce, devrelerin kapatılıp kapatılmadığı ve genel güvenlik talimatlarının yerine getirilip getirilmediği kontrol edilmelidir. Elektrik tesisatını, onarımlarını veya bakımını sadece yetkili bir elektrikçi yapmalıdır.

4- Bant Kayma Şalterleri, aşağıdaki şemada görüldüğü üzere en doğru çalışma için koldaki silindir daima taşıma bandına 90 derece olacak şekilde takılmalıdır.

NOT

İlk olarak şalterin mekanik montajını tamamlayınız, sonrasında elektriksel montajı tamamlayınız. Tüm işlemler tamamlandıktan sonra elektrik enerjisi devreye alınarak konveyör çalışması başlatılabilir.

ELEKTRİKSEL MONTAJ

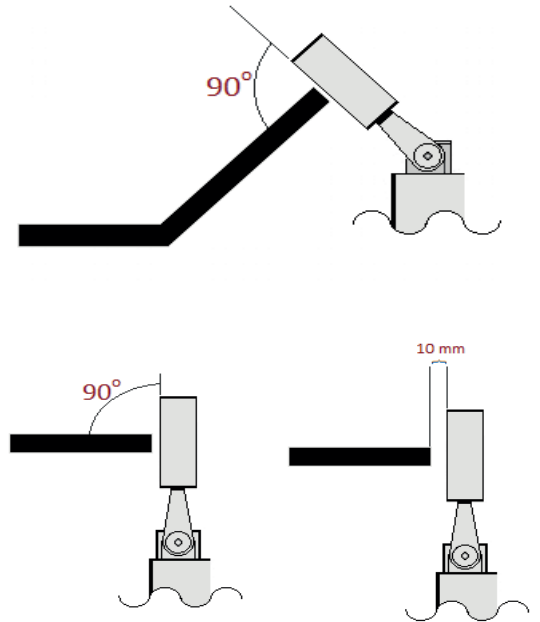
Dört delikli kapak vidasını gevşeterek kapağı açınız, şalterde en fazla 3 mikro switch bulunmaktadır. Switchleri talebe göre bağlayınız. Kapaktaki vidaları 3 Nm torkla sıkınız. Vidaların üreticinin talimatlarına göre ancak 6 Nm maksimum tork ile sıkabilirsiniz.

Kontrol: Devreye sokmadan önce elektrik ve mekanik fonksiyonları kontrol ediniz.

Bakım: KBT kanıtlanmış konstrüksiyon ve yüksek malzeme kalitesinden dolayı bakım gerektirmez.

MONTAJ ÖNCESİ GEREKEN HAZIRLIKLAR

- 1- Şalteri ya da şalterleri monte etmek için bant çerçevesinde düz ve sağlam konsol ya da konsollar tespit edilmeli, montaj yapılacak noktalar planlanmalıdır.
- 2- Montaj için gerekli mekanik ve elektriksel el aletleri hazır bulundurulmalıdır.
- 3- İş güvenliği açısından gerekli iş kıyafetleri giyilmelidir.
- 4- Elektriksel bağlantı öncesi elektrik akışı devre dışı bırakılmalıdır.



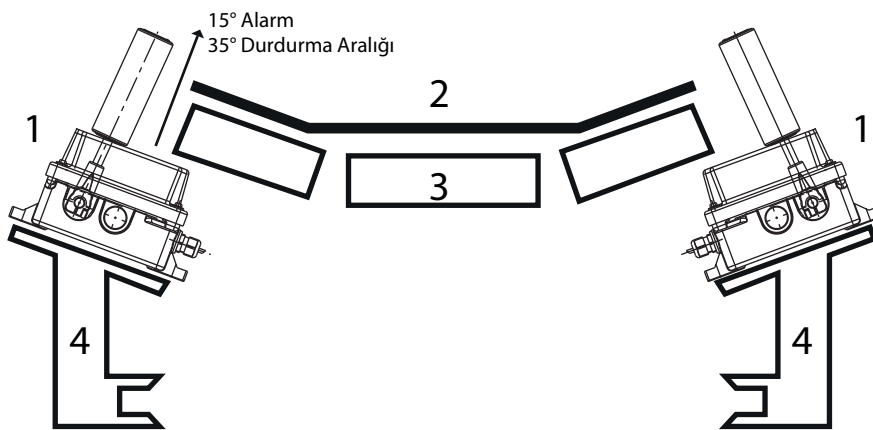
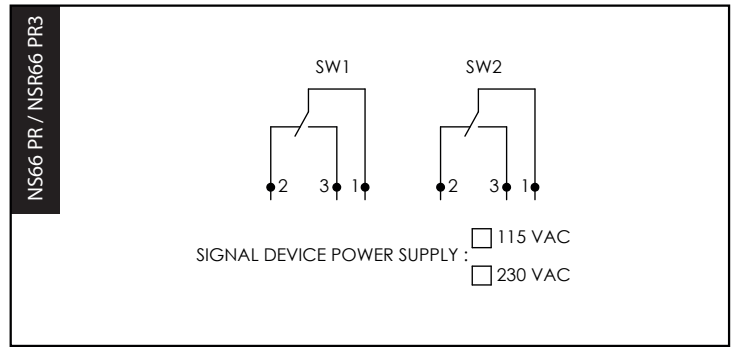
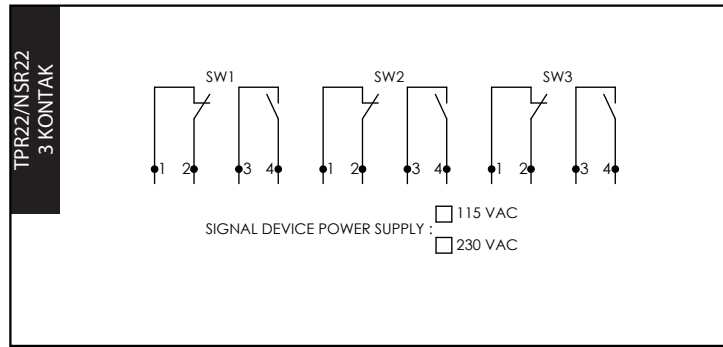
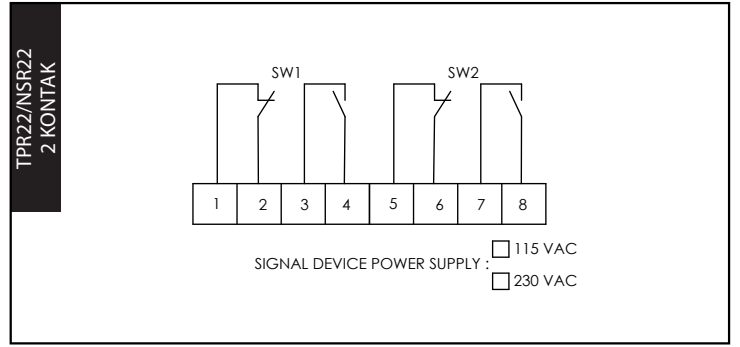
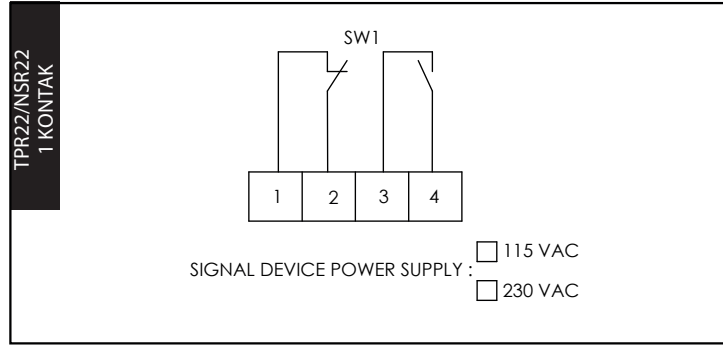
TPR22-BM Serisi

NSR22-BM Serisi

NSR66-BM Serisi

NSR66-BM3 Serisi

KOLLU BANT KAYMA ŞALTERİ KURULUM VE KULLANIM TALİMATLARI



- 1- Makaralı Bant Şalteri
- 2- Bant
- 3- Konveyör Destek Rulosu
- 4- Montaj Plakası

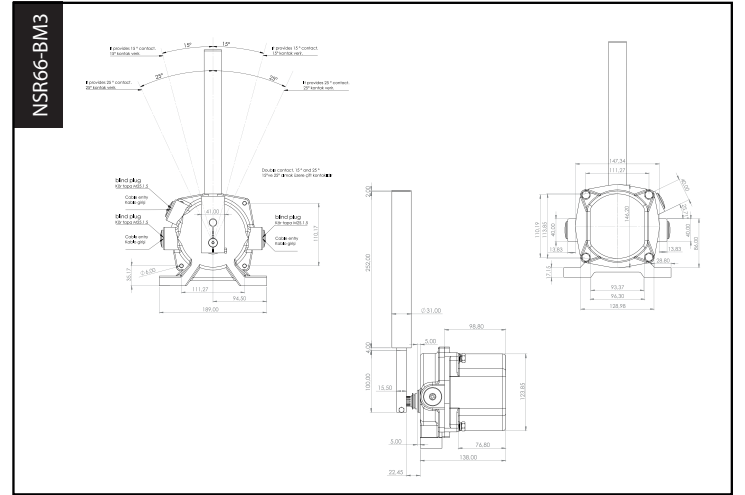
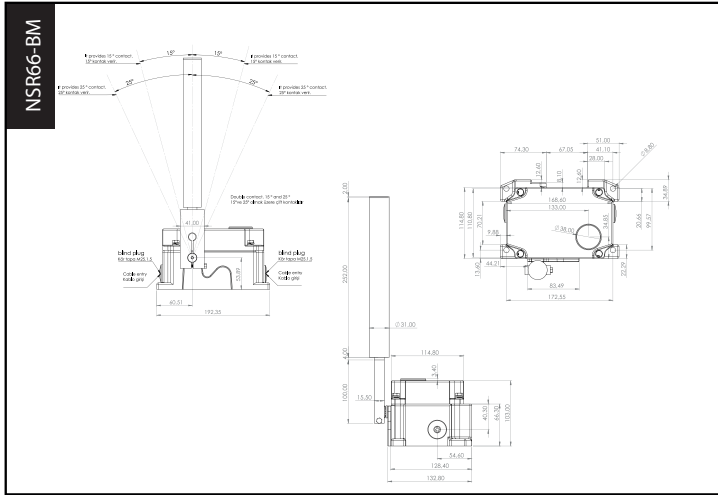
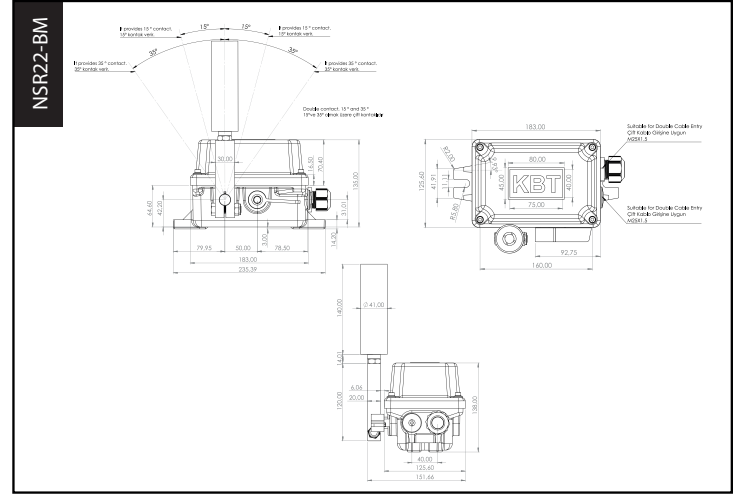
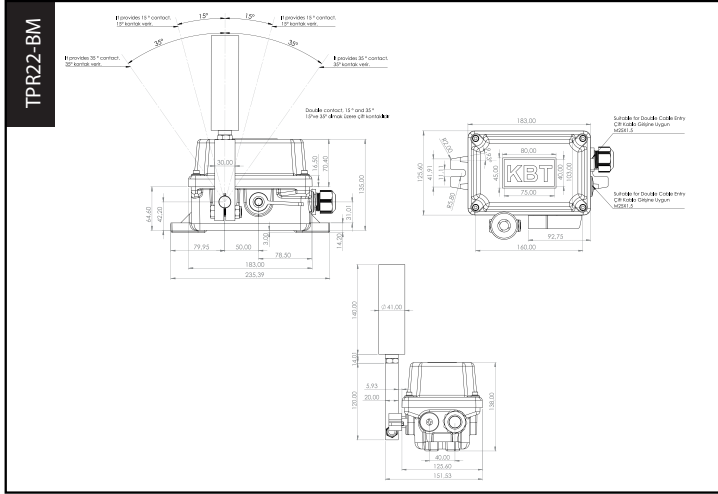
TPR22-BM Serisi

NSR22-BM Serisi

NSR66-BM Serisi

NSR66-BM3 Serisi

KOLLU BANT KAYMA ŞALTERİ KURULUM VE KULLANIM TALİMATLARI



Ürün Modeli (Bkz.)

Ürün Gövde Yapısı (Bkz.)

	Product Name	
	Model	
	Serial Nr	
	Year Production	
	IP 68 250DC V / 5A	
Made in TURKEY		
www.kbtelektrik.com		info@kbtelektrik.com

IP Sınıfı (IP68, IP67)

Ürün Modeli

- Bant Kaydı Şalterleri
- Halatlı Acil Durdurma Şalterleri
- Sinyal Lambalı Halatlı Acil Durdurma Şalterleri
- Ex Konveyör Bant Şalterleri
- Halat Bağlantı Aksesuarları
- Pozisyon Limit Şalterleri
- Konveyör Bant Hasar Şalteri
- Mini Limit Switch
- Tilt Switch
- Tilt Switch Kontrol Paneli

Ürün Gövde Modeli

- TPR : BMC ya da ThermoPlastik Gövde
- NSR : Döküm (Metal) Gövde



KBT

KBT Elektrik Malzemeleri San. ve Tic. A.Ş.

