

Model NSR11-PR Halat Çekmeli Acil Durdurma Şalteri

Ürün Açıklaması

NSR11-PR Halat Çekmeli Acil Durdurma Şalterleri, konveyör bandı veya bir makina sistemini durdurmak ve sistemin güvenliğini sağlamak amaçlı tasarlanmıştır. İpli Emniyet Şalteri olarak da adlandırılırlar. Konveyör bandına paralel gerdirilen çelik halata monte edilen bu ürünlerin kolları, montaj seçeneğine göre tek yöne veya her iki yöne çekilebilir. Kolan hareket açısına kadar çekilmesi durumunda switchler kapalı konuma geçer, kol açık pozisyonda kilitlenir. Bu konumdaki sistem manuel reset ile normale döndürülür.

Ürün, ağır şartlara dayanıklılık özelliğiyle birçok endüstriyel uygulamada kullanıma uygundur ve uzun yıllar boyunca güvenilirliğini korur. Gövde malzemesi alüminyum döküm ve diğer tüm parçaları CuZn39Pb3 (pirinç döküm) malzemeden üretilmiştir. NSR11-PR serisi ürünler herhangi bir bakım gerektirmez. Kısa mesafeli konveyör bandı ve makine güvenlik uygulamaları için ekonomik çözüm sunar.

Standart uygulamada ürüne iki yönde 25 m halat bağlanabilir. Talep edilmesi durumunda bu mesafe uzatılabilir. Tüm modellere isteğe bağlı olarak alarm switchi ve sinyal lambası eklenebilir. Böylece bant üzerinde ikaz veren ürünün saptanması kolaylaşır. Standart üründe 1NO+1NC kontak yapısı vardır, istenirse 2NO+2NC kontaklı olarak üretilir.

Tüm ürünler CE (Avrupa Birliği) ve EAC (Avrasya Ekonomik Topluluğu) standartlarına uygun üretilmektedir. Ürünlerde kullanılan micro switchler VDE onaylıdır.

Ürün bağlantılarında, üst düzeyde test edilip onaylanmış KBT bağlantı aksesuarlarını kullanılması önerilmektedir.

Teknik Özellikler

- Gövde: Alüminyum Döküm
- Micro Switch Değerleri: 230 VAC 10A / AC-15, Ue 250V, Ie 3A (→)
- Çıkış Sinyali: (2) SPDT kapatma
- Kablo Girişi: 3 x PG16
- Sıcaklık Derecesi: -35°C, +80°C arası
- Hareket Açısı: 15°
- Halat Mesafesi: 2 x 25 metre
- Kontak Durumu: Snap-action
- Koruma Sınıfı: IP65
- Muhafaza Rengi: Kırmızı (RAL 3020)
- Ağırlık: 1 kg
- Montaj Yapısı: Çift taraflı kullanım için uygundur.
- Darbe Dayanıklılığı: IK09 (EN 62262)
- Garanti Süresi: 12 Ay

Opsiyonel Özellikler

- Resetleme İptali
- Özel Kontak Açısı
- Montaj Ayakları
- Sinyal Lambası ve Alarm

Güvenlik Onayları

- Elektriksel Güvenlik EN 60947
- Mekanik Güvenlik EN 60204
- Dış Mekan Güvenlik EN 60529
- Darbe Dayanıklılık EN 62262

Belgeler

- CE EAC
- Micro switchler VDE onaylıdır.



Model Özellik Listesi

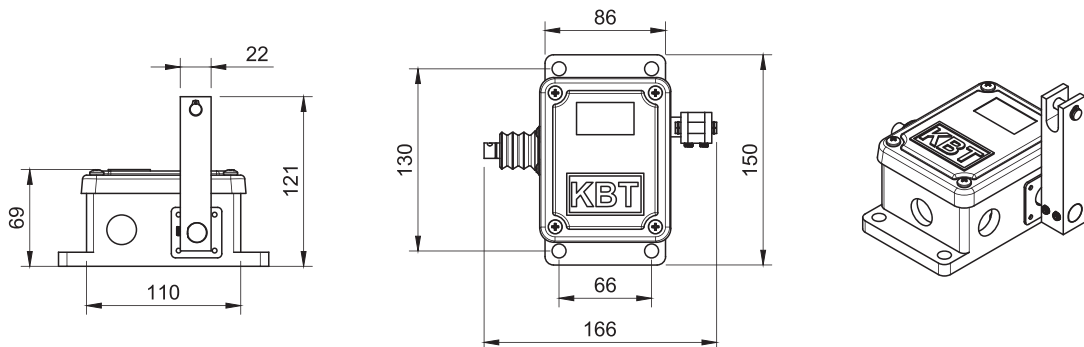
Model	Kontakt Yapısı		Opsiyonel	
	NC	NO	Sinyal	Alarm+Sinyal
NSR11-PR	1	1	(LGT)	(ALGT)
NSR11-PR-22	2	2	(LGT)	(ALGT)

Yedek Parça

Model	Özellikler
KB-NRP-K5	1NO+1NC
KB-R-05	PG16 Kablo Rakoru
KB-KT-05	PG16 Kör Tapa
BA-05	Bağlantı Montaj Ayağı
TSR-11-PR	Halat Bağlantı Kolu
KB-GVD-05	Gövde Kapağı

Ürün kullanımı için manual dosyasını inceleyiniz. Ürünlerin bant üzerine montajı için KBT Aksesuar kataloğunu inceleyiniz.

Teknik Çizim



Tüm ölçüler mm olarak belirtilmiştir.