

## POSITION LIMIT SWITCH / POZİSYON LİMİT SWITCH NSR1520 / TPR1520

**i** Read this booklet carefully before installing KBT Elektrik NSR1520/TPR1520 products. Keep this manual safe for future reference.

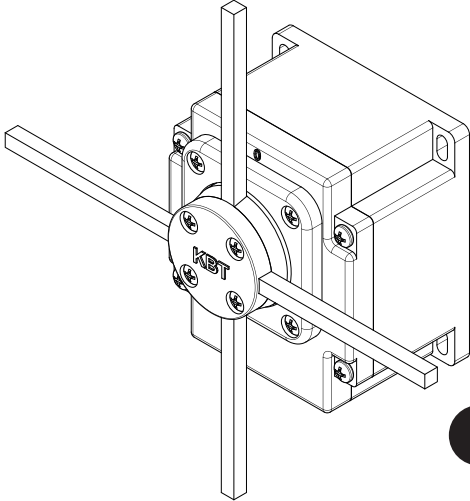
KBT Elektrik NSR1520/TPR1520 serisi ürünlerin kurulumu yaparken bu kılavuzu dikkatlice okuyunuz. Gerekli olduğunda danışmak için güvenli yerde saklayınız.

**i** NSR1520/TPR1520 limit switches are used to control several handling systems:

- Bridge cranes: the limit switch controls the operating system, for example a PLC, and allows the bridge crane to slow down or stop.
- Hoists: the limit switch is used to stop the hoist when ever it reaches a limit position. They are suitable for use in industrial environment with machinery monitoring and protection purpose.

NSR1520/TPR1520 limit switchler bazı sistemlerin kontrolünde kullanılır:

- Köprü vinçleri: limit switch, yönetim sistemi kontrol etmek için kullanılır (örneğin PLC sistemi) ve sistemi yavaşlatma veya durdurma görevlerini yerine getirir.
- Kaldırma vinçleri : limit switch, belirlenen limit pozisyona ulaştığında vinci durdurmak için kullanılır. Endüstriyel alanlarda makina izleme ve kontrol etme işlemlerine uygundur.



**!** Any improper installation or any tampering of the device may cause personnel injury or property damage. The installation and maintenance must be performed by specialized and authorized personnel.

Hatalı kurulum veya switch yapısında yetki dışı değişiklikler yapılması personel kazalarına ve maddi kayıplara yol açabilir. Tüm kurulum ve bakım işlemleri, uzman ve yetkili personel tarafından gerçekleştirilmelidir.

**!** This product is not allowed for use in environments with potentially explosive atmosphere.

Bu ürün, patlayıcı atmosfere sahip ortamlarda kullanıma uygun değildir.

**i** NSR1520/TPR1520 position limit switches are designed and manufactured according to IEC international standard and EN European regulations.

NSR1520/TPR1520 pozisyon limit switchler, IEC Uluslararası Standartlara ve EN Avrupa Birliği regülasyonlarına uygun olarak tasarlanır ve üretilir.

**i** KBT Elektrik reserves the right to change the features and data shown in this document at any time without notice.

KBT Elektrik, bildiri yapma zorunluluğu olmadan, bu kılavuzun içeriğinde ve gösterilen bilgiler değişiklik yapma hakkını saklı tutar.

## Specifications / Özellikler

Technical data / Teknik bilgiler	
Standards Standart	IEC/EN 60947
Enclosure Gövde	NSR1520: Aluminium casting / TPR1520: ABS Thermoplastic NSR1520: Alüminyum döküm / TPR1520: ABS Termoplastik
Protection class Koruma sınıfı	IP65
Cable entry Kablo girişi	PG13,5
Operating temperature Çalışma sıcaklığı	NSR1520: -30°C to +80°C / TPR1520: -55°C, +100°C NSR1520: -30°C, +80°C arası / TPR1520: -55°C, +100°C arası
Switch arms Şalter kolları	300 mm (or 200 mm optional) adjustable aluminium rods with "0" indicator 300 mm (veya 200 mm opsiyonel), "0" göstergeli, ayarlanabilir alüminyum çubuklar.

## Cam Switch Technical Data / Pako Şalter Teknik Bilgileri

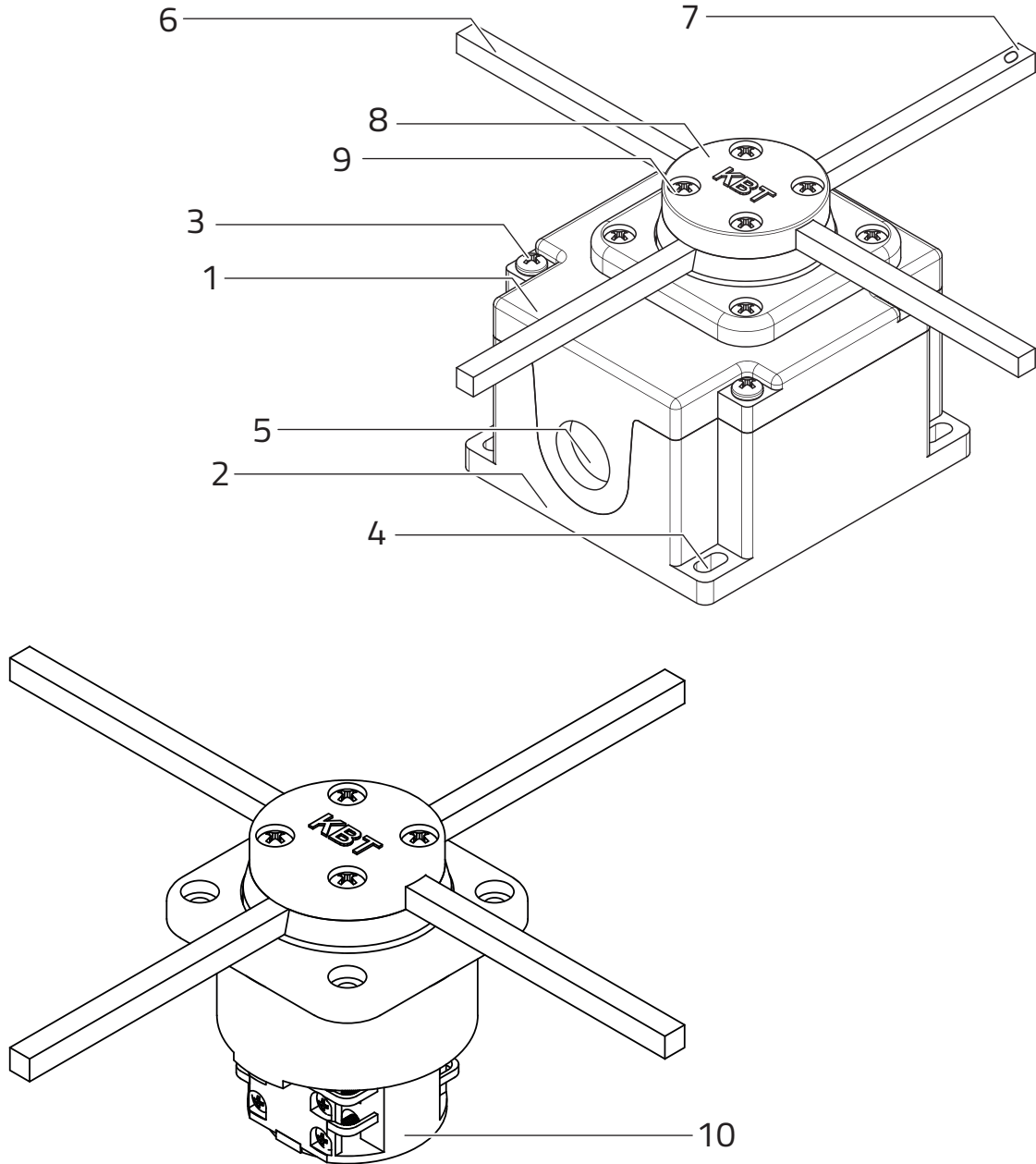
Rated uninterrupted current (Iu/Ith) Anma kesintisiz akım (Iu/Ith)	20 A
Rated insulation voltage (Ui) Anma yalıtım gerilimi (Ui)	690 V
Terminals screw Klemens vidaları	M3
Tightening torque (EN60947-1) Vida sıkma torku (EN60947-1)	0.6 Nm/5 lb in
Connectable section (flexible cable) Bağlantı yeri (esnek kablo)	1 x 0.75 ... 2.5 mm <sup>2</sup> or AWG 14 1 x 0.75 ... 2.5 mm <sup>2</sup> veya AWG 14
Connectable section (rigid cable) Bağlantı yeri (rijit kablo)	1 x 0.5 ... 2.5 mm <sup>2</sup> or AWG 12 1 x 0.5 ... 2.5 mm <sup>2</sup> veya AWG 12
Contacts Kontaklar	Rigid contact bridge Rijit kontak köprüsü

## Certifications / Sertifikasyon

NSR1520/TPR1520 limit switches are in conformity with the following standards:  
NSR1520/TPR1520 limit switchler aşağıdaki standartlara uygun olarak üretilmiştir:

EN 60947-1	2007/A1 : 2011/A2 : 2014
EN 60947-3	2009/A1 : 2012/A2 : 2015
EN 60204-1	2006/A1 : 2009
EN 60529	1991/A1 : 2000/A2 : 2013

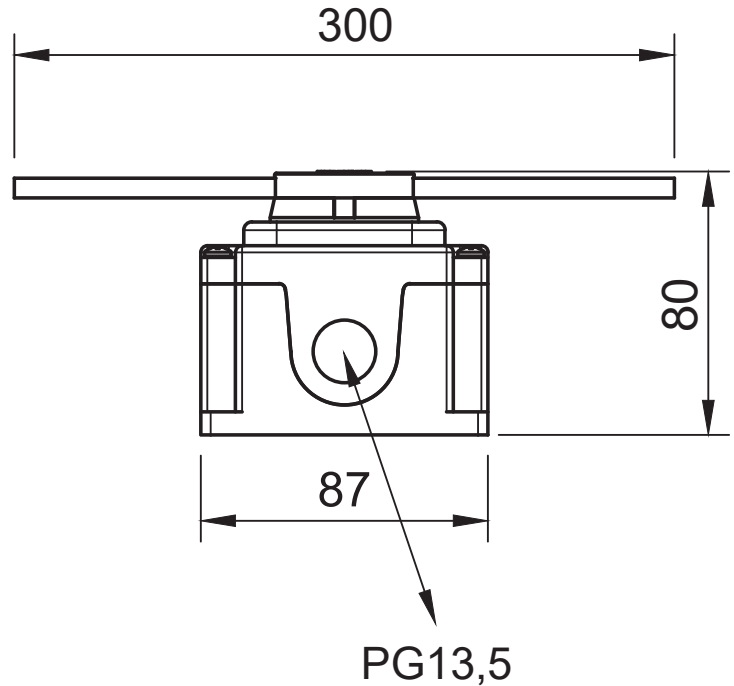
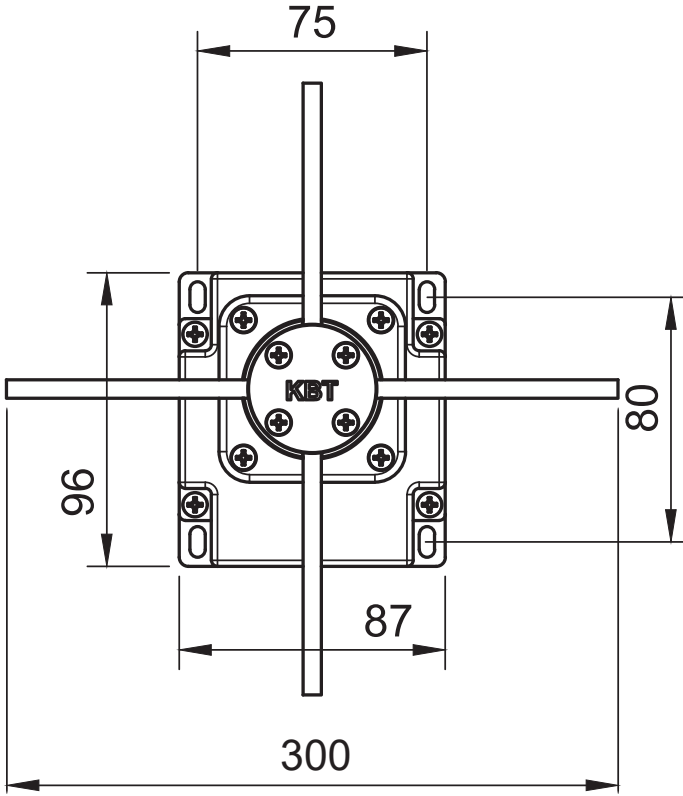
## Components / Bileşenler



1	Cover Kapak
2	Base Gövde
3	Cover fixing screws Kapak vidaları
4	Holes for installation screws Sabitleme vida delikleri
5	Cable entry PG13.5 Kablo girişi PG13.5

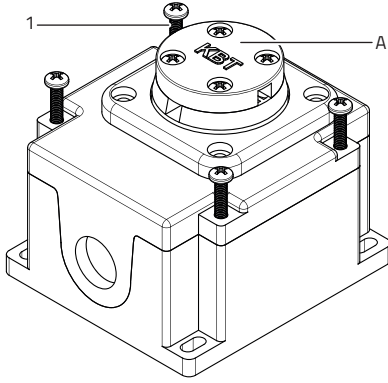
6	Aluminium rods Alüminyum çubuklar
7	Rod label for "0 position" "0" pozisyonu etiketi
8	Fixing disk Disk
9	Disk fixing screws Disk vidaları
10	Cam switch Pako şalter

## Product Dimensions / Ürün Boyutları

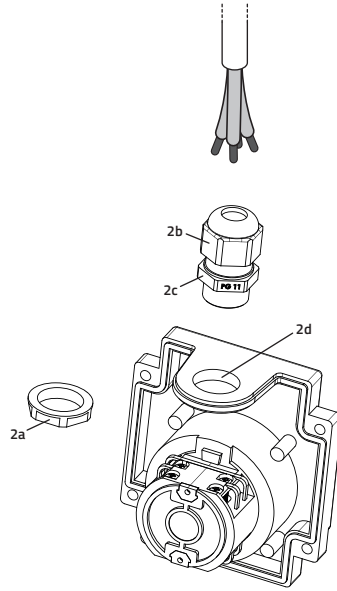


Dimensions are in mm. Drawings are not in scale.  
Ölçüler mm cinsindedir. Çizimler ölçüsüzdür.

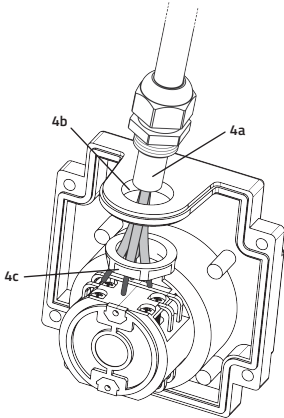
## Wiring / Kablolama



- 1-** Unscrew the 4 screws and open the limit switch body.  
1- 4 vidayı söküp şalter kapağını açınız.

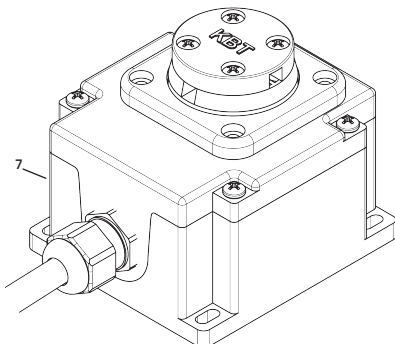


- 2-** Loosen the lock nut (a) of a cable gland (a-b-c) matching the PG13,5 hole (d) of the limit switch.  
2- PG13,5 kablo girişindeki (d) rakorun (a, b, c) kilit somununu (a) gevşetiniz.



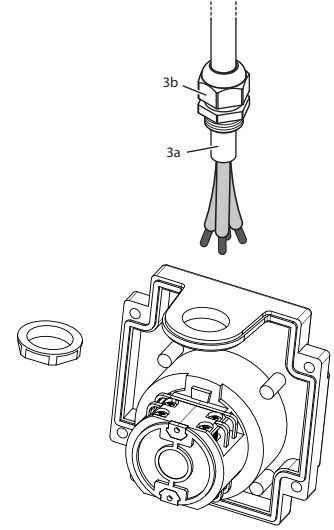
- 4-** Insert the cable (a) in the limit switch cover (b) passing it also through the lock nut (c).

4- Kabloyu (a) kilit somunundan (c) da geçirerek kablo giriş deliğinden (b) içeri sokunuz.



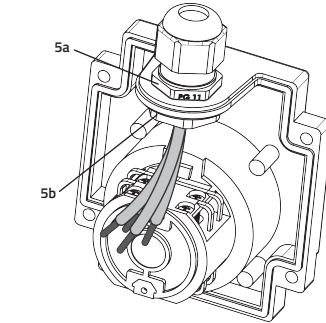
- 7-** Fix the cover on the base with the 4 screws.

7- 4 vida ile kapağı gövdeye sabitleyiniz



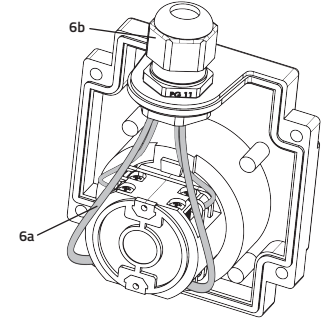
- 3-** Insert a suitable cable (a) into the cable gland (b).

3- Uygun kabloyu (a) rakorun (b) içinden geçiriniz.



- 5-** Fix the cable gland (a) and then tighten the lock nut (b).

5- Rakoru (a) vidalayınız ve kilit somununu (b) sıkınız.



- 6-** Wire (a) the cam switch according to the diagram in paragraph "Switch options" in page 8. After wiring, tighten the sealing nut (b).

6- Pako şalteri sayfa 8'deki "Switch seçim tablosu"na uygun olarak kablolayınız (a). Kablolamadan sonra dış rakor somununu (b) sıkınız.



**ATTENTION / DİKKAT**  
Avoid cables getting in the way when closing the cover.

Kapağı kapatırken kabloların sıkışmamasına özen gösteriniz.

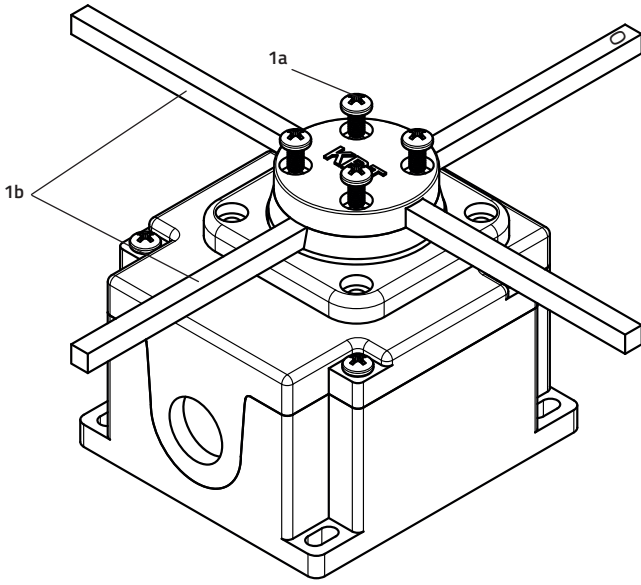
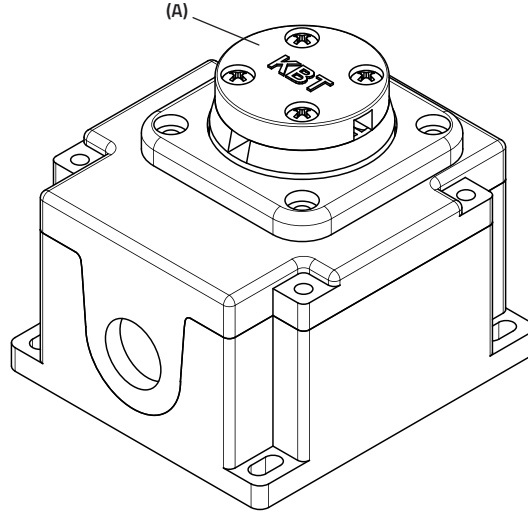


**TIGHTENING TORQUE (6a) / SIKMA TORKU (6a)**  
0.6 Nm / 5 lb in



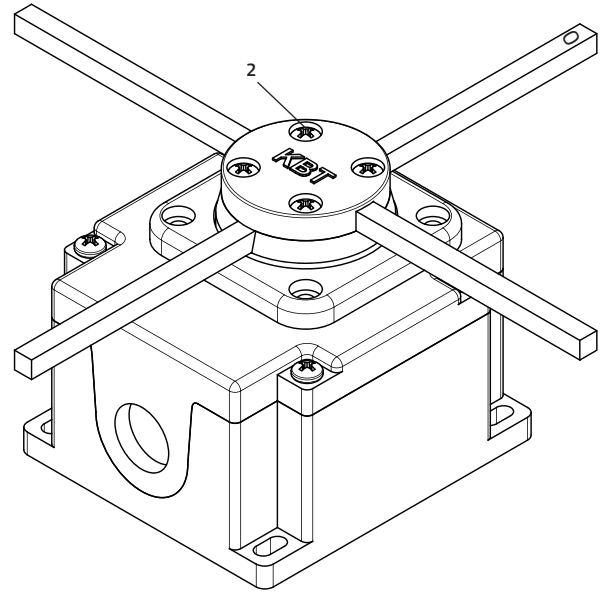
**TIGHTENING TORQUE / SIKMA TORKU**  
1.2 - 1.4 Nm  
10.6 - 12.4 lb in

## Rod Positioning / Çubuk Ayarlama



**1-** Loosen the 4 screws (a) (but do not remove) of the fixing disk. Insert the rods (b) matching the one with the "O" indicator with the label on the body.

1- Diskin üzerindeki 4 vidayı (a) gevşetin (yerinden çıkarmayınız). Çubuktaki (b) "O" noktasını switch gövdesinin üst tarafına gelecek şekilde ayarlayınız.



**2-** Tighten the 4 screws to fix the fixing disk.  
2-Diski sabitlemek için 4 vidayı sıkınız

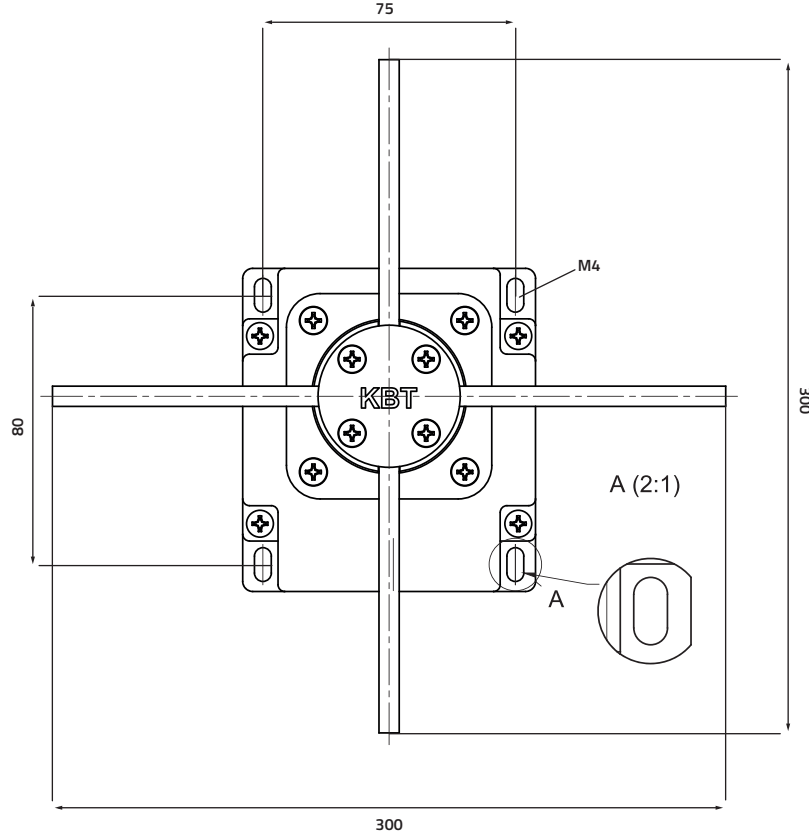


**ATTENTION / DİKKAT**  
DO NOT TURN THE DISK (A) FOR ANY REASON  
BEFORE INSTALLING THE RODS!  
ÇUBUKLARI MONTE ETMEDEN ÖNCE DİSKİ ASLA ÇEVİRMEYİNİZ.



**TIGHTENING TORQUE / SIKMA TORKU**  
1.2 - 1.4 Nm / 10.6 - 12.4 lb in

## Installation Dimensions and Rods Calibration / Kurulum Boyutları ve Çubuk Kalibrasyonu



Dimensions are in mm. Drawings are not in scale.  
Ölçüler mm cinsindedir. Çizimler ölçsüzdür.

**1-** Fix the limit switch with 4 suitable screws (1) into the service position.

1- Limit switchi 4 uygun vida (1) ile çalışma pozisyonuna sabitleyiniz.

**2-** After fixing the limit switch, it is possible to calibrate the rods by loosening the 4 screws of the disk (2) and sliding them. (3)

2- Limit switch sabitlendikten sonra, diskin (2) 4 vidası gevşetilerek ve çubuklar (3) kaydırılarak ayarlanabilir.



**TIGHTENING TORQUE / SIKMA TORKU**  
1.2 - 1.4 Nm / 10.6 - 12.4 lb in



**ATTENTION / DİKKAT**  
Adjustment range is shown in "Arm length"  
section in page 7.  
Ayarlanabilir boyutlar sayfa 7'deki "Çubuk boyu"  
bölümünde gösterilen aralıklarda olmalıdır.

### Arm length / Çubuk boyu

Parameter	Symbol	Value
Total length / Toplam boy	L	300 mm
Arm length / Kol boyu	B	150 mm
Maximum operation distance / Maksimum çalışma uzaklığı	P	101 mm



**ATTENTION / DİKKAT**

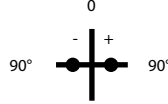
Do not adjust the arm length outside allowed values. An improper arm length could compromise the operation of the limit switch and cause personnel injury or property damage.

Çubuk boyutlarını izin verilen değerlerin dışında kullanmayınız. Yanlış ayarlanmış çubuk boyutları limit switchin doğru çalışmasını engelleyebilir, personel kazalarına veya maddi hasarlara yol açabilir.

## Switch Options / Switch Seçim Tablosu

### NSR1520/TPR1520-C1

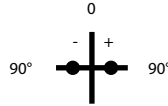
- Single speed  
Tek hız
- 3 positions rotary  
3 pozisyonlu
- Mechanical interlocking  
Mekanik kenetlenmeli



1	3-4		×	×
	1-2	×	×	
		-90°	0	+90°

### NSR1520/TPR1520-C2

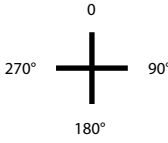
- Single speed  
Tek hız
- 3 positions rotary  
3 pozisyonlu
- Mechanical interlocking  
Mekanik kenetlenmeli



2	7-8		×	×
	5-6	×	×	
1	3-4		×	×
	1-2	×	×	
		-90°	0	+90°

### NSR1520/TPR1520-C3

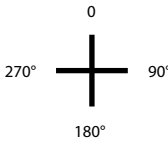
- Single speed  
Tek hız
- 4 positions rotary  
4 tur devirli dönerek çalışan
- Without mechanical interlocking  
Mekanik kenetlenmeli olmayan



1	3-4	×		×	
	1-2	×		×	
		0	90°	180°	270°

### NSR1520/TPR1520-C4

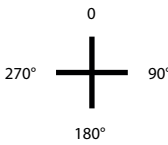
- Single speed  
Tek hız
- 4 positions rotary  
4 tur devirli dönerek çalışan
- Without mechanical interlocking  
Mekanik kenetlenmeli olmayan



2					
	5-6	×	×		×
1					
	1-2	×			
		0	90°	180°	270°

### NSR1520/TPR1520-C5

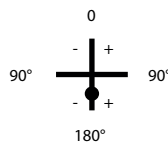
- Single speed  
Tek hız
- 4 positions rotary  
4 tur devirli dönerek çalışan
- Without mechanical interlocking  
Mekanik kenetlenmeli olmayan



2					
	5-6	×			×
1					
	1-2	×	×		
		0	90°	180°	270°

### NSR1520/TPR1520-C6

- Two speed  
Çift hız
- 4 positions rotary  
4 pozisyonlu
- Mechanical interlocking  
Mekanik kenetlenmeli



2	7-8	×	×	×	×	
	5-6	×	×	×		
1	3-4			×	×	×
	1-2		×	×	×	×
		-180°	-90°	0	+90°	+180°

Custom versions are available with request.  
İstek üzerine özel versiyonlar üretilebilir.