

Позиционный концевой выключатель NSR22-PS-EX

Описание

Позиционный концевой выключатель NSR22-PS-EX, предназначен для подачи сигнала и отключения конвейерных систем в случае смещения конвейерной ленты, в средах со взрывоопасными элементами. Устройство монтируется под конвейерной лентой. Рычаг выключателя входит в контакт с лентой и активируется, когда конвейер просаживается или перемещается. Устройство вступает в контакт под определенными углами.

Прочная конструкция для тяжелых условий эксплуатации делает оборудование пригодными для большинства промышленных применений. Конструкция корпуса из алюминия покрыта статической краской, устойчива к коррозии. Валовые механизмы изготовлены из нержавеющей стали, а все внутренние детали изготовлены из металлического литья. Изделия серии NSR22-PS-EX не требуют обслуживания.

В одноконтантной версии, когда рычаг перемещается до угла 25°, внутренний микропереключатель замыкает контакт и останавливает систему. Если предпочтение отдается угловому выключателю, система подает сигнал тревоги при первом контакте под углом 15°. Если лента продолжает скользить, второй контакт происходит, когда рычаг достигает положения 35° тогда система останавливается. Структура контактов сигнализации может быть настроена в соответствии с требованиями.

Продукт NSR22-PS-EX имеет взрывозащиту (сертифицирован ATEX). Вся продукция производится в соответствии со стандартами CE (Европейский Союз) и EAC (Евразийское Экономическое Сообщество). Микропереключатели, используемые в продуктах, одобрены VDE.



Свойства модели

Модель	Сигнализация			Stop			Сброс
	NC	NO	Угол	NC	NO	Угол	
NSR22-PS-EX				1	1	25°	Присутствует
NSR22-PS-A01-EX				1	1	25°	-
NSR22-PS-A11-EX	1	1	15°	1	1	35°	Присутствует
NSR22-PS-A11B-EX	1	1	15°	1	1	35°	-
NSR22-PS-22-EX				2	2	25°	Присутствует
NSR22-PS-A02-EX				2	2	25°	-
NSR22-PS-33-EX				3	3	25°	Присутствует
NSR22-PS-A03-EX				3	3	25°	-
NSR22-PS-A33-EX	1	1	15°	2	2	35°	Присутствует
NSR22-PS-A33B-EX	1	1	15°	2	2	35°	-

Запасные части

Модель	Свойства
KB-826-EX	1NO+1NC Switch
KB-R-01-EX	M25x1,5 кабельный ввод
KB-KT-01-EX	M25 заглушка
KB-4-KN-EX	4-контактный разъем
BA-11	Монтажные кронштейны (размер модифицируется)
KB-TGV-01-EX	Корпус
TSR-42-PS-EX	Тефлоновый/алюминиевый рычаг
KB-PM-EX	Защелка сброса

Пожалуйста, ознакомьтесь с файлом руководства по эксплуатации продукта. Пожалуйста, ознакомьтесь с каталогом аксессуаров KBT для установки продуктов на ленту.

EX определение

II 2D Ex tb IIIC Db T85°C

IP66/68

Техническая характеристика

- Корпус: Алюминиевое литье
- Показатели Micro Switch: 400 VAC 6A / 230 VAC 8A / 24 VDC 10A
- Исходный сигнал: (1) SPDT сигнализация может быть добавлена по запросу
- Проём кабеля: 2 x M25
- Температурный режим: между -30°C, +85°C
- Диапазон движения: 25° при одноконтантной, 15° и 35° в версии с сигнализацией
- Состояние контакта: Snap-action
- Класс защиты: IP6X / IP68
- Цвет корпуса: Черный (RAL 9005)
- Вес: 3,5 кг
- Структура монтажа: Подходит для двустороннего применения
- Ударопрочность: IK09 (EN 62262)
- Гарантийный срок: 36 месяцев

Опциональные свойства

- Отмена сброса
- Шина полевого уровня
- Специальный угол контакта
- Монтажные кронштейны
- Индивидуальные размеры рычага

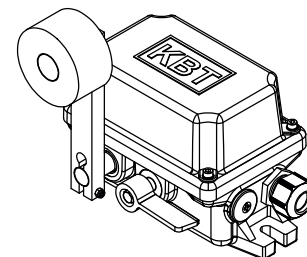
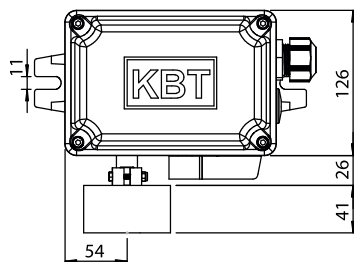
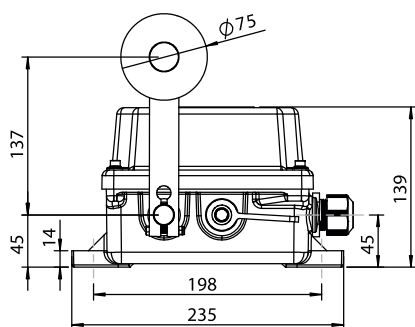
Стандарты безопасности

Электробезопасность	EN 60947
Механическая безопасность	EN 60204
Наружная безопасность	EN 60529
Ударопрочность	EN 62262

Сертификаты

CE ENEC
Микропереключатели одобрены VDE

Технический чертёж



Все размеры указаны в мм.