

## Модель NSR55-PS Позиционный Концевой Выключатель

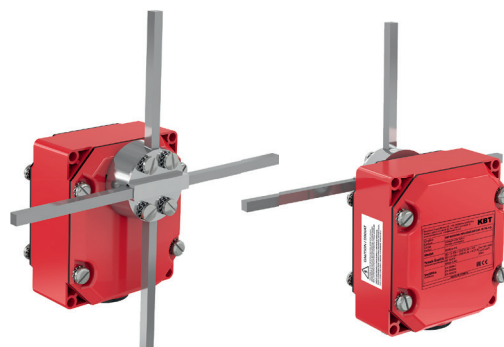
### Описание

Позиционные концевые выключатели серии NSR55-PS специально разработаны для эксплуатации на грузоподъемных кранах. Выключатель обеспечивает безопасность во время работы с краном. Его можно применить для функций замедления и остановки, таким образом, не позволяя крану выйти за пределы заданного диапазона движения.

Устройство, благодаря своей прочности при тяжелых условия, подходит для применения во многих промышленных сферах и сохраняет свою надежность в течение многих лет. Литой под давлением алюминиевый корпус с антистатическим покрытием устойчив к коррозии. Механизм рычага и все ее внутренние детали изготовлены из металлического литья. Изделия серии NSR55-PS не требуют обслуживания.

Структура контактов 2 x 1NO+1NC. Вступает в контакт с интервалами угла 90 градусов.

Вся продукция производится в соответствии со стандартами ЕС (Европейский Союз) и ЕАС (Евразийское Экономическое Сообщество). Микропереключатели, используемые в продуктах, одобрены VDE.



### Технические свойства

- Корпус: Алюминиевое литье
- Показатели Micro Switch : 240 V 3A
- Исходный сигнал: Выключатель (2) SPDT
- Проём кабеля: PG13,5
- Температурный режим: от -40°C до +80°C
- Диапазон движения: 360° с шагом 90°
- Класс защиты: IP65
- Цвет корпуса: Красный(RAL 3020) + Черный (RAL 9005)
- Вес: 1.1 кг
- Монтажная конструкция: Крепление к корпусу
- Механическая выносливость: 10000000 ходов
- Ударопрочность: IK09 (EN 62262)
- Гарантийный срок: 24 месяца

### Опциональные свойства

- Безопасный интерфейс Bus
- Монтажные кронштейны
- Кастомные ручки

### Стандарты безопасности

- Электробезопасность EN 60947
- Механическая безопасность EN 60204
- Наружная безопасность EN 60529
- Ударопрочность EN 62262

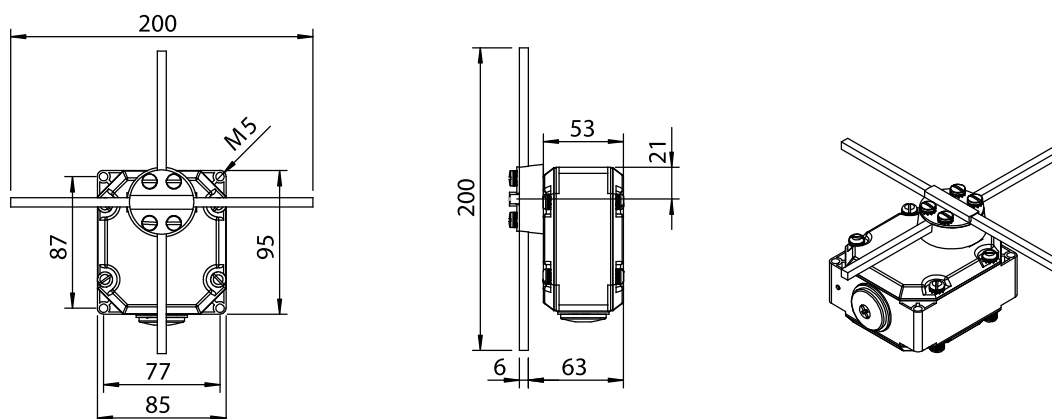
### Сертификаты

- CE ENEC
- Микропереключатели одобрены VDE

### Список свойств модели

Модель	Stop	
	NC	NO
NSR55-PS	2	2

### Технический чертёж



Все размеры указаны в мм.