

Модель NSR55-PS4 Роликовый Концевой Выключатель с Пружиной

Описание

Концевые выключатели с пружинной серии NSR55-PS4 применяются в конвейерных системах, грузоподъемных кранах или машинах. Регулируемая длина рычага обеспечивает гибкость на ваших установках. Ролик из термопластика устраняет трение в точках контакта, обеспечивая бесперебойную работу. Данные выключатели обеспечивают легкое, компактное и эффективное решение ваших задач.

Устройство, благодаря своей прочности при тяжелых условия, подходит для применения во многих промышленных сферах и сохраняет свою надежность в течение многих лет. Литой под давлением алюминиевый корпус с антистатическим покрытием устойчив к коррозии. Механизм рычага металлический, катушка - термопластиковая. Все внутренние детали изготовлены из металлического литья. Изделия серии NSR55-PS4 не требуют обслуживания.

Структура контактов 2 x 1NO+1NC. Максимальное смещение рычага составляет 55° в обоих направлениях. В каждом направлении имеется по 2 точки контакта.

Вся продукция производится в соответствии со стандартами ЕС (Европейский Союз) и ЕАС (Евразийское Экономическое Сообщество). Микропереключатели, используемые в продуктах, одобрены VDE.

Технические свойства

- Корпус: Алюминиевое литье
- Показатели Micro Switch : 240 V 3A
- Исходный сигнал: Выключатель (2) SPDT
- Проём кабеля: PG13,5
- Температурный режим: между -40°C - +80°C
- Диапазон движения: от -55° до +55°
- Класс защиты: IP65
- Цвет корпуса: Красный(RAL 3020)
- Вес: 1.1 кг
- Монтажная конструкция: Подходит для двустороннего применения.
- Механическая выносливость: 10000000 ходов
- Ударопрочность: IK09 (EN 62262)
- Гарантийный срок: 24 месяца

Оptionальные свойства

- Безопасный интерфейс Bus
- Специальный диапазон контакта
- Монтажные кронштейны
- Кастомные ручки

Стандарты безопасности

- Электробезопасность EN 60947
- Механическая безопасность EN 60204
- Наружная безопасность EN 60529
- Ударопрочность EN 62262

Сертификаты

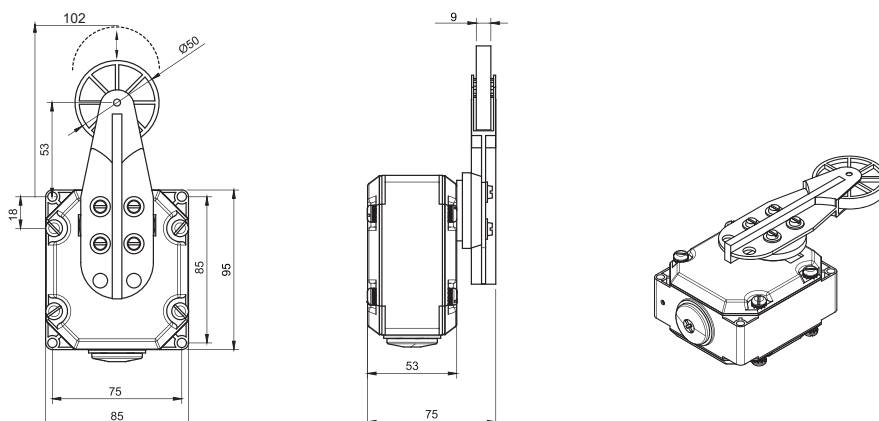
- CE EAC
- Микропереключатели одобрены VDE



Список свойств модели

Модель	Stop	
	NC	NO
NSR55-PS4	2	2

Технический чертёж



Все размеры указаны в мм.