

Модель NSR66-BD3 Детектор повреждения ленты

Описание продукта

NSR66-BD3 Датчики повреждения конвейерной ленты предназначены для сигнализации и остановки системы в случае повреждения конвейерной ленты. Они монтируются попарно с правой и левой стороны конвейерной ленты, при этом кабели перекрещиваются под лентой. Если на нижней поверхности конвейерной ленты есть выступ или если какой-либо предмет проникает в конвейерную ленту, один или оба троса защемляются. Кабель вытягивает шарик в корпусе выключателя из гнезда, в результате чего два микропереключателя соприкасаются. Один из микропереключателей используется для подачи сигнала тревоги, а другой — для остановки системы. Этот выключатель экономит ваши расходы на ремонт конвейерных лент и остановку системы.

Благодаря своей долговечности в тяжелых условиях продукт подходит для использования во многих промышленных приложениях и сохраняет свою надежность в течение многих лет. Литой под давлением алюминиевый корпус с антистатическим покрытием устойчив к коррозии. Продукты серии NSR66-BD3 не требуют обслуживания.

Вся продукция производится в соответствии со стандартами ЕС (Европейский Союз) и ЕЭО (Евразийское Экономическое Сообщество). Микропереключатели, используемые в продуктах, одобрены VDE.

Техническая характеристика

- Корпус: Алюминиевое литье
- Показатели Micro Switch: 15A @ 115-230 VAC, 30 VDC (→)
- Исходный сигнал: (2) SPDT Сигнал и остановка
- Кабельный ввод: 2 x M25
- Температурный режим: от -45°C до +80°C
- Диапазон движения: от 15° до 25°
- Класс защиты: IP67
- Цвет корпуса: Желтый (RAL 1012)
- Вес: 5,4 кг
- Ударопрочность: IK09 (EN 62262)
- Гарантийный срок: 24 месяцев

Опциональные свойства

- Механическая блокировка
- Шина полевого уровня полевая шина
- Специальный угол контакта
- Сигнальная лампа

Стандарты безопасности

- Электробезопасность EN 60947
- Механическая безопасность EN 60204
- Наружная безопасность EN 60529
- Ударопрочность EN 62262

Сертификаты

- CE ENEC
- Микропереключатели одобрены VDE

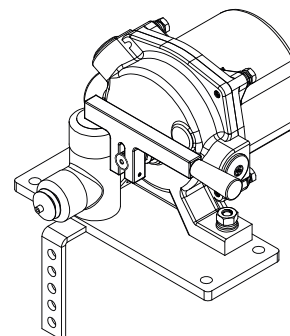
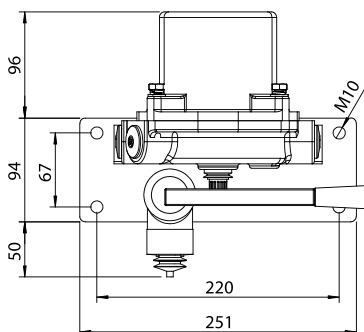
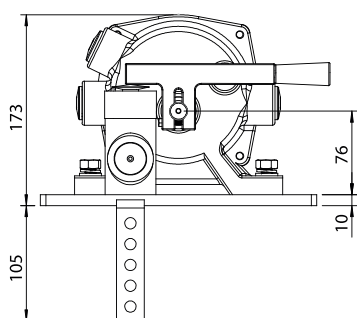


Запасные части

Модель	Свойства
Z-15GW22-B	1NO+1NC Switch
122.R1.1242	M25x1,5 кабельный ввод
122.R1.1241	Заглушка
166.MA1.1713	Монтажные кронштейны
166.G1.1110	Крышка корпуса
166.KL1.1712	Рычаг
166.H1.1723	Трос и шары из нержавеющей стали

Пожалуйста, ознакомьтесь с файлом руководства по использованию продукта. Пожалуйста, ознакомьтесь с каталогом аксессуаров KBT для установки продуктов на ленту.

Технический чертёж



Все размеры указаны в мм.