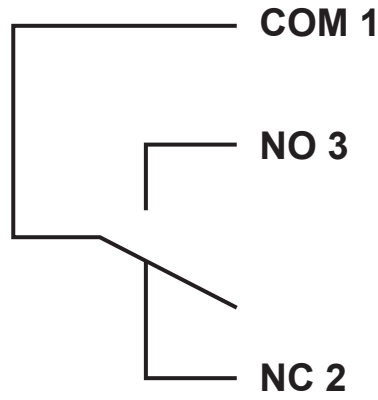
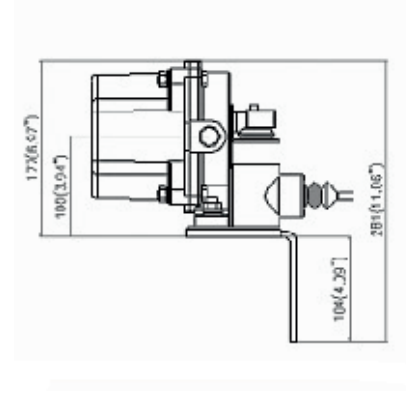
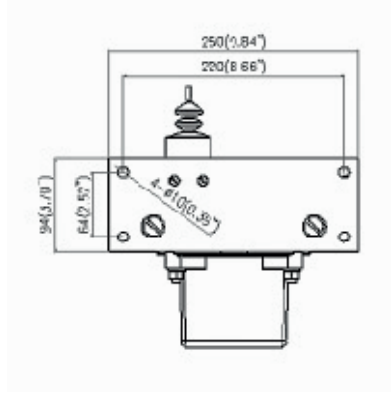
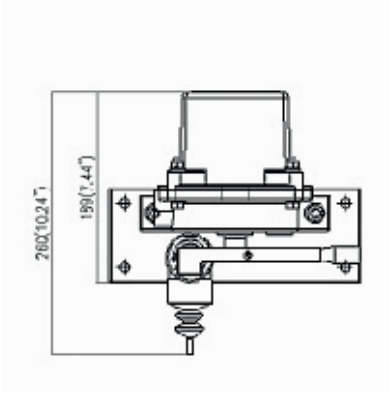


Model NSR66-BD3 Teknik Bilgiler



Teknik Özellikleri

Alüminyum Döküm NEMA-4

Mikro Switch Değerleri : 15A @ 115-230 VAC, 30 VDC →

Çıkış Sinyali : (2) SPDT (Alarm, Kapatma)

Kablo Girişi : 2xM25

Hareket Açısı : 15°'dan 25° kadar

Sıcaklık Derecesi : -42° - 80°C

Koruma Sınıfı : IP67