

Выключатель аварийного останова с натяжением троса NSR66-PR

Описание

Выключатель аварийного останова с натяжением троса NSR66-PR, предназначен для остановки конвейерной ленты или системы машин, а так же для обеспечения безопасности системы. Их также называют веревочными защитными выключателями. Рычаги этих изделий, закрепленные на стальном тросе, натянутом параллельно ленте конвейера, могут тянуться в одну или в обе стороны, в зависимости от варианта монтажа. При поднятии рычага до полного угла перемещения - выключатели переключаются в закрытое положение, а рычаг блокируется в открытом положении. Система в этом положении возвращается в нормальное состояние путем ручного сброса.

Благодаря своей долговечности в тяжелых условиях продукт подходит для использования во многих промышленных приложениях и сохраняет свою надежность в течение многих лет. Литой под давлением алюминиевый корпус с антистатическим покрытием устойчив к коррозии. Валовые механизмы изготовлены из нержавеющей стали, а все внутренние детали изготовлены из металлического литья. Изделия серии NSR66-PR не требуют обслуживания.


В стандартном исполнении к изделию можно присоединить веревку длиной 50м в двух направлениях. Ко всем моделям можно добавить дополнительный аварийный выключатель и сигнальную лампу. Это способствует быстрому обнаружению предупредительного элемента на ленте. Стандартная версия имеет структуру контактов 2NO+2NC. Благодаря отверстиям на изделии, выключатель можно установить на шасси горизонтально или на поверхности.

Вся продукция производится в соответствии со стандартами ЕС (Европейский Союз) и EAC (Евразийское Экономическое Сообщество). Микропереключатели, используемые в продуктах, одобрены VDE.

Для подключения и монтажа устройства рекомендуется использовать проверенные и одобренные соединительные аксессуары KBT.

Техническая характеристика

- Корпус: Алюминиевое литье
- Показатели Micro Switch: 250 VAC 15A / 24 VDC 10A (→)
- Исходный сигнал: (2) SPDT выключатель
- Проём кабеля: 2 x M25
- Температурный режим: между -45 °C, +80 °C
- Диапазон движения: 25°
- Расстояние троса: 2 x 50 метров
- Класс защиты: IP67
- Цвет корпуса: Желтый (RAL 1012)
- Вес: 3.6 кг
- Структура монтажа: Подходит для двустороннего применения
- Ударопрочность: IK09 (EN 62262)
- Гарантийный срок: 24 месяцев

Оptionальные свойства	Стандарты безопасности
ATEX Zone 21 / Zone 22	Электробезопасность EN 60947
Отмена сброса	Механическая безопасность EN 60204
Шина полевого уровня 	Наружная безопасность EN 60529
Специальный угол контакта	Ударопрочность EN 62262
Монтажные кронштейны	Сертификаты
	CE ENEC
	Микропереключатели одобрены VDE

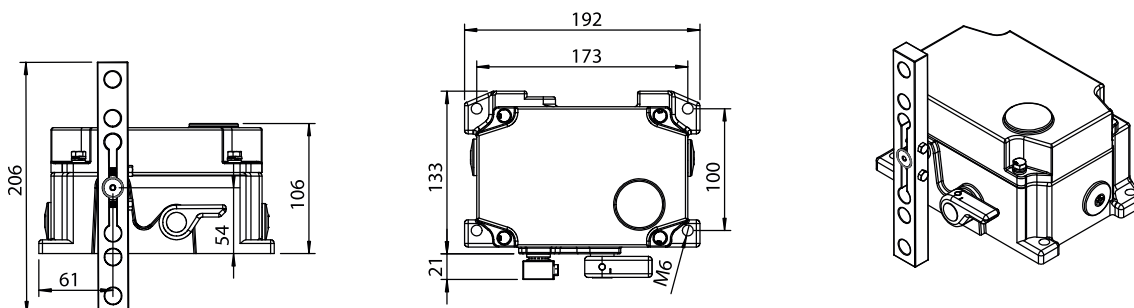


Запасные части

Модель	Свойства
Z-15GW22-B	1NO+1NC Switch
KB-R-01	M25x1,5 кабельный ввод
122.R1.1241	Заглушка
KB-4-KN	4-контактный разъем
BA-33	Монтажные кронштейны (размер модифицируется)
166.G1.1110	Корпус
166.KL1.1625	Соединительный рычаг
166.RM1.1618	Защелка сброса

Пожалуйста, ознакомьтесь с файлом руководства по эксплуатации продукта.
Пожалуйста, ознакомьтесь с каталогом аксессуаров KBT для установки продуктов на ленту.

Технический чертёж



Все размеры указаны в мм.