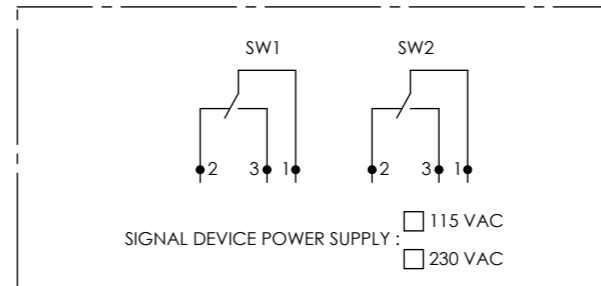
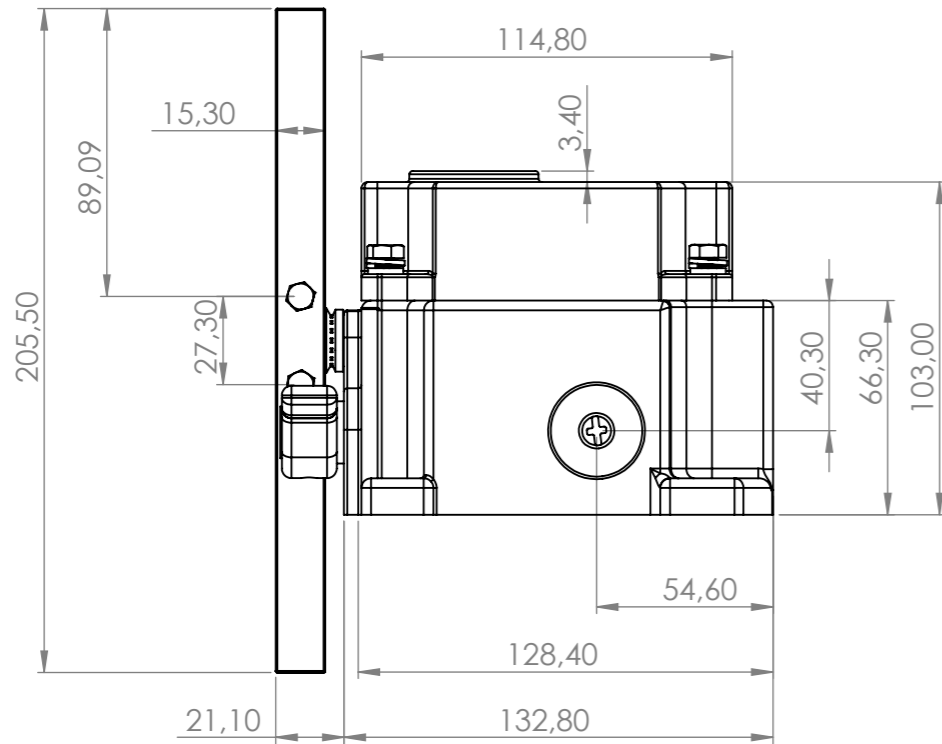
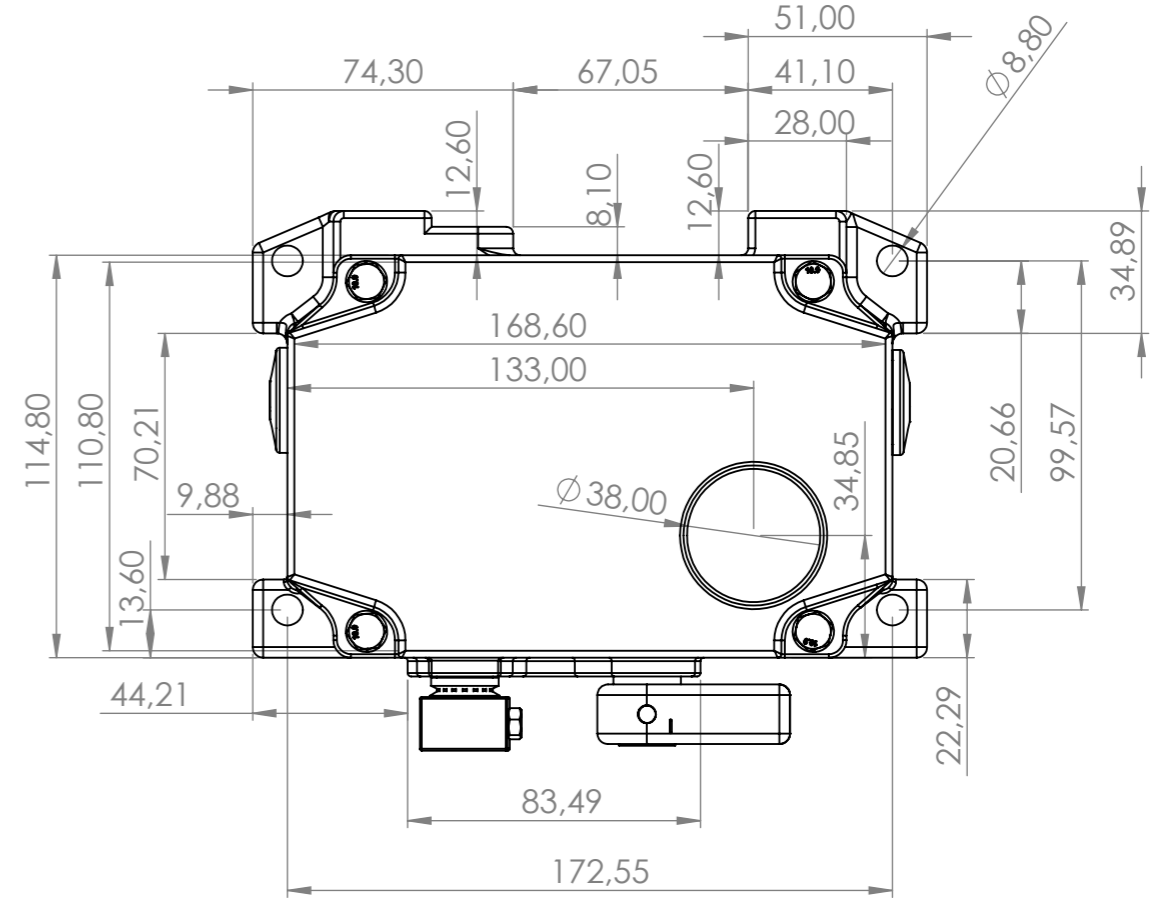
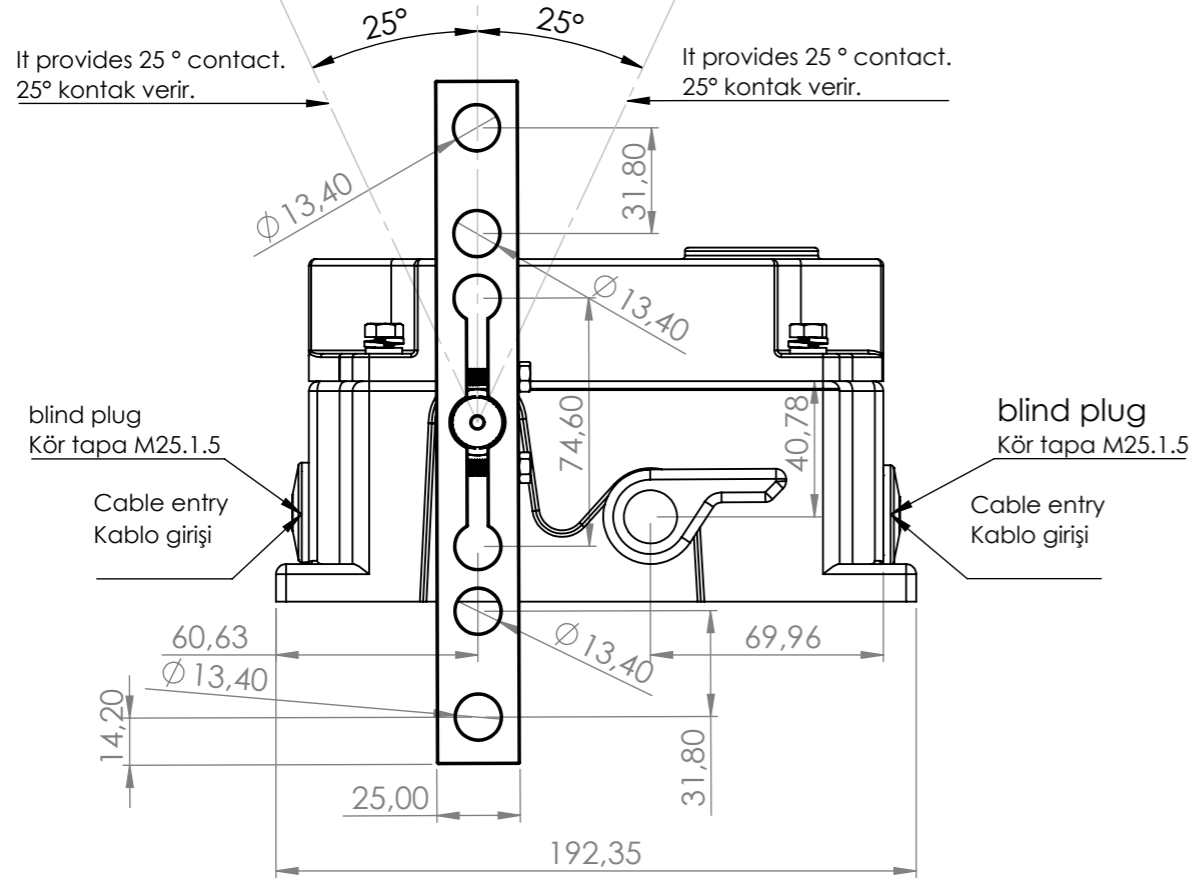


It provides 25° contact.  
25° kontak verir.



<b>KBT</b>	Product Name	Pull Cord Switch
	Model	NSR66-PR
	Serial Nr	501/11111
	Year Production	2020/1
	IP 67 250 VAC / 15A	CE
<b>Made in TURKEY</b>		
www.kbtelektrik.com		info@kbtelektrik.com

AKSI BELİRTİLMEDİĞİ SÜRECE  
BOYUTLAR MİLMETREDİR.  
DIMENSIONS ARE MILLIMETERS  
UNLESS OTHERWISE SPECIFIED.

	İSİM	İMZA	TARİH
ÇİZEN	YASİN MUSELLİM		03.12.2020
DENET.	YUNUS SAKIZ		03.12.2020
ONAY.			
ÜRET.			
KALİTE			

MATERIAL(MALZEME):  
ALUMINUM CAST BODY  
ALÜMİNYUM DÖKÜM GÖVDE

AĞIRLIK(WEIGHT): 3.4 kg

TEKNİK RESMİ ÖLÇEKLENDİRMEYİN

PRODUCT NAME(ÜRÜN ADI):  
ROPE EMERGENCY STOP SWITCH,  
HALATLI ACİL DURDURMA ŞALTERİ

**KBT**  
KBT Elektrik Malzemeleri San. ve Tic. A.Ş.

PRODUCT CODE(ÜRÜN KODU):  
**NSR66-PR**

A3

ÖLÇEK: 1:2

SAYFA 1 / 1