

Позиционный концевой выключатель NSR66-PS3

Описание

Позиционный концевой выключатель NSR66-PS3, предназначен для подачи сигнала и отключения конвейерных систем в случае смещения конвейерной ленты. Устройство монтируется под конвейерной лентой. Рычаг выключателя входит в контакт с лентой и активируется, когда конвейер просаживается или перемещается. Устройство вступает в контакт под определенными углами.

Прочная конструкция для тяжелых условий эксплуатации делает оборудование пригодными для большинства промышленных применений. Конструкция корпуса из алюминия покрыта статической краской, устойчива к коррозии. Валовые механизмы изготовлены из нержавеющей стали, а все внутренние детали изготовлены из металлического литья. Изделия серии NSR66-PS3 не требуют обслуживания.

Данный продукт является двухконтактным. Когда рычаг поднимается до угла 15°, внутренний микропереключатель замыкает контакт и подает сигнал тревоги. Если лента продолжает скользить, второй контакт происходит, когда рычаг достигает положения 25° тогда система останавливается. Структура контактов сигнализации может быть настроена в соответствии с требованиями.


Вся продукция производится в соответствии со стандартами ЕС (Европейский Союз) и EAC (Евразийское Экономическое Сообщество). Микропереключатели, используемые в продуктах, одобрены VDE.



Техническая характеристика

- Корпус: Алюминиевое литье
- Показатели Micro Switch: 250 VAC 15A / 24 VDC 10A →
- Исходный сигнал: (2) SPDT сигнализация и отключение
- Проем кабеля: 2 x M25
- Температурный режим: между -45°C, +80°C
- Диапазон движения: от 15° до 25°
- Состояние контакта: Snap-action
- Класс защиты: IP67
- Цвет корпуса: Желтый (RAL 1012)
- Вес: 3 кг
- Структура монтажа: Подходит для двустороннего применения
- Ударопрочность: IK09 (EN 62262)
- Гарантийный срок: 24 месяцев

Опциональные свойства

- ATEX Zone 21/ Zone 22
- Отмена сброса
- Шина полевого уровня 
- Специальный угол контакта
- Монтажные кронштейны
- Индивидуальные размеры рычага

Стандарты безопасности

- Электробезопасность EN 60947
- Механическая безопасность EN 60204
- Наружная безопасность EN 60529
- Ударопрочность EN 62262

Сертификаты

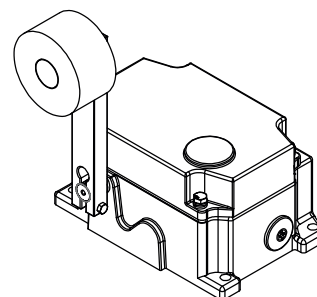
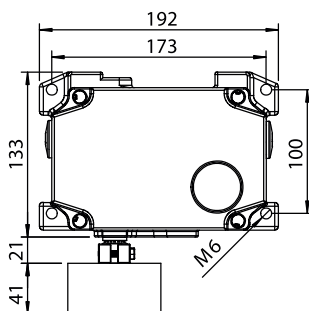
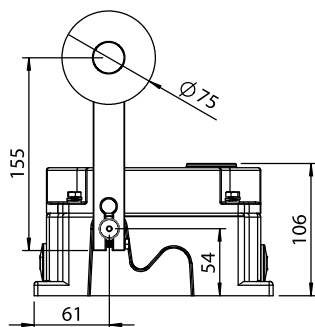
- CE EAC
- Микропереключатели одобрены VDE

Запасные части

Модель	Свойства
Z-15GW22-B	1NO+1NC Switch
122.R1.1242	M25x1,5 кабельный ввод
122.R1.1241	Заглушка
BA-55	Монтажные кронштейны (размер модифицируется)
166.G1.1110	Корпус
166.V1.1623	Тефлоновый/алюминиевый рычаг
166.RM1.1618	Защелка сброса

Пожалуйста, ознакомьтесь с файлом руководства по эксплуатации продукта. Пожалуйста, ознакомьтесь с каталогом аксессуаров KBT для установки продуктов на ленту.

Технический чертёж



Все размеры указаны в мм.