

## Model NSR75-PR Halatlı Acil Durdurma Şalteri

### Özellikler

NSR75-PR(XX) serisi ipli acil durdurma şalterleri konveyör bant veya bir makina sisteminin güvenliğini sağlayarak kontrol etme ya da durdurmak amaçlı tasarlanmış güvenlik şalterleridir. Ağır şartlara dayanıklı olması, uzun vadede güvenilir ve birçok endüstriyel uygulamalara uygun olmasını sağlar. Gövde yapısı bmc kompozit malzeme olup korozyona ve oksitlenmeye karşı dayanıklıdır. Mil mekanizmaları paslanmaz çelikten ve kol mekanizması sert plastikten üretilmiştir. IP67 koruma sınıfına sahip ürünler en tozlu ve kirli ortamlarda çalışabilmektedir. KBT İpli acil durdurma şalterleri konveyör bant İpli Şalter olarak adlandırılmaktadır. Uygulama yapılacak yere çelik halat ile monte edilebilen ürünler tek tarafa hareket ederek çalışma göstermektedir. Bağlantı sağlanmış halatın olası bir noktadan çekilmesi halinde switch konum değiştirir, sistemin durdurulması

işlemi sağlamış olur. Bunun sonrasında manuel reset ile normale döndürülmesi gerekmektedir. Tek yönde 75 metre ve 125 metre mesafede kullanım sağlanabilmektedir. Tüm modellere isteğe bağlı olarak alarm ve sinyal lambası eklenebilir. Bu özellikler sayesinde ikaz veren ürünü uzun bant üzerinde uzak noktadan tespit edilmesi daha kolay olmaktadır. Standartta 1NO+1NC kontak yapısı olup talep doğrultusunda farklı kontak yapısı ile üretilebilmektedir. Aşağıdaki ürün kodu seçim tablosunda bunu görebilirsiniz. Ürünlerde kullanılan mikro anahtar VDE tarafından onaylanmıştır. Tüm ürünler CE standartlarına uygun üretilmektedir. Rusya pazarı için EAC standartlarını karşılamaktadır. NSR75-PR(XX) serisi ürünler herhangi bir bakım gerektirmez. Bağlantılarının yapılması için üst düzeyde test edilip onaylanmış KBT bağlantı aksesuarlarını kullanılması önerilmektedir.

### Teknik Özellikleri

- Gövde : Metal
- Micro Switch Değerleri : AC250V / 3A
- Çıkış Sinyali : Min. 1 NC + 1 NO
- Çalışma Sıcaklığı : -25°C ~ +70°C
- Kontak Durumu : Snap Action, Simultaneous (Eş Zamanlı)
- Koruma Sınıfı : IP67
- Muhafaza Rengi : Gövde : Kırmızı, Resetleme Mandalı : Mavi
- Ağırlık : 630g (1.38lb)
- Montaj Yapısı : Tek eksenle kullanım için uygundur.
- Çalışma Kuvveti : <125N (300mm sapma; 28.1lb sapma)
- Switchler arasındaki Maks. Halat Sapması : 75m (246ft)
- Sabitleme : 4 x M5
- Mekanik Ömrü : 1,000,000

### Seçenekler

- EX - Zone 22 / Zone 21
- Montaj Ayakları
- Sinyal Lambası
- Alarm

### Güvenlik Onayları

Elektriksel Güvenlik	EN60947-5-1
Mekanik Güvenlik	EN 60204
Dış Mekan Güvenlik	EN 60529
Mevcut Sertifika	CE
Rusya Pazarı	EAC
Micro Switch	VDE

### Örnek Uygulamalar

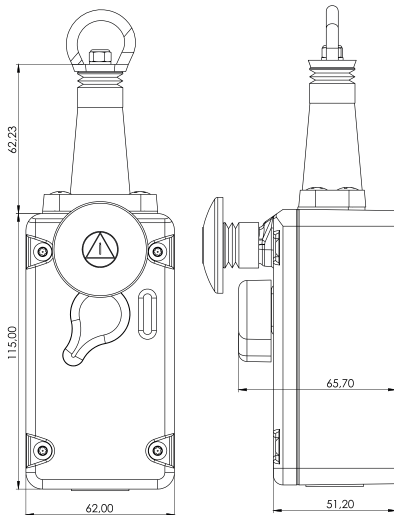
- Konveyör Bantlarda
- Makine Çevresinde Güvenliği
- Hareketli Araçlarda

### Model Özellik Listesi

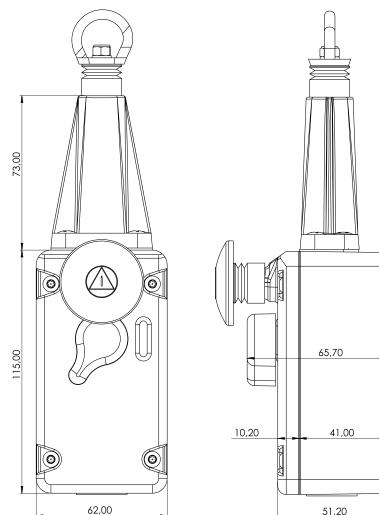
Model	Kontak Yapısı		Model	Kontak Yapısı	
	NC	NO		NC	NO
NSR75-PR-11	1	1	NSR75BL-PR-11	1	1
NSR75-PR-2C1A	2	1	NSR75BL-PR-2C1A	2	1
NSR75-PR-2A1C	1	2	NSR75BL-PR-2A1C	1	2
NSR75-PR-22	2	2	NSR75BL-PR-22	2	2
NSR75-PR-3C1A	3	1	NSR75BL-PR-3C1A	3	1
NSR75-PR-3A1C	1	3	NSR75BL-PR-3A1C	1	3

\*75 Metre halat mesafesi

\*125 Metre halat mesafesi



NSR75-PR SERİSİ



NSR75BL-PR SERİSİ