

KBT[®]

Konveyör Bant Sistemlerinde Güvenlik Çözümleri

Şut Seviye Sensörü (Tilt Switch)



Şut Seviye Sensörü (Tilt Switch)

Açıklama

Tilt Switch Probes temel amacı akıcı malzemelerin akış esnasındaki dökme malzemenin varlık yokluk veya yoğunluğunu kontrol etmek amaçlı, nokta tespiti ve konveyör bantlarında besleme kaybı tespiti için kullanılan elektro-mekanik bir eğim anahtarıdır. Prob seçeneği iki farklı modelden oluş-

makta olup bunlardan SS modeli paslanmaz çelik gövde ye sahip diğer CB modeli ise komple döküm ve ağır şartlara uyumlu olarak kullanılmaktadır. Kontrol amaçlı dilenirse bir kontrol ünitesi yardımı ile kullanılabilir veya direkt sisteme entegre olabilecek şekilde çalışabilmektedir.

Özellikler

- Tüm prob modelleri hava toz ve su geçirmezdir
- Alanın sınırlı ve standart olduğu uygulamalar için kompakt prob kullanılmalıdır
- Aşınmaya dirençli prob'un uygulandığı uygulamalar için ağır prob kullanılmalıdır
- Basit montaj ve kurulum kolaylığı sağlar
- Düşük maliyetli

Kullanım Alanları

- Silo ve besleme hunileri için, yüksek seviye sinyali
- Yığılma amaçlı yüksek seviye sinyali
- Konveyör bant yükleme/boşaltma alanlarında bloklaşma önleyici
- Bant üzerindeki malzemenin eksikliğini kontrolü

Teknik Özellikler

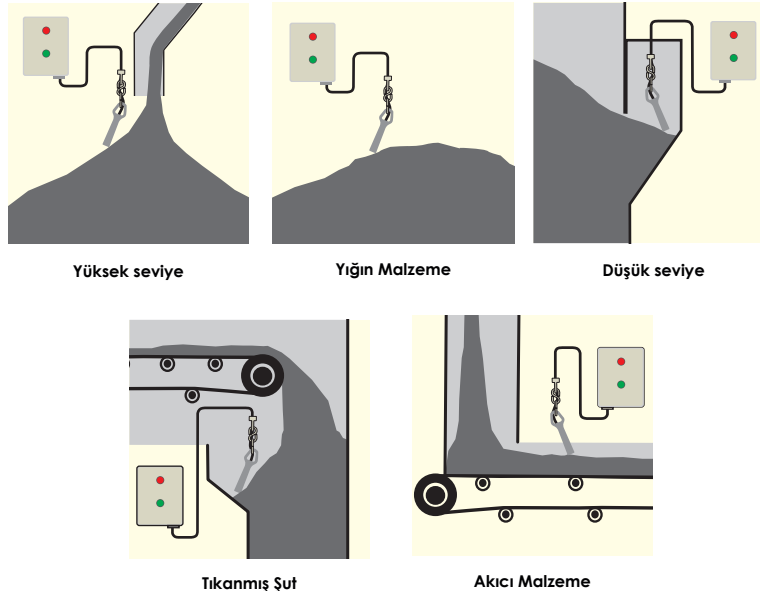
Model	Kontakt Değerleri	Sıcaklık Derecesi	Koruma	Bağlantı Aparatı	Sertifika	Ex
SS-43	12,5A - 120VAC / 5 ohm	-40°C+80°C	IP68	S Kanca	CE	Onay Aşamasında
SS-43HT	12,5A - 120VAC / 5 ohm	-40°C...+190°C	IP68	S Kanca	CE	Onay Aşamasında
CB-39	12,5A - 120VAC / 5 ohm	-40°C+80°C	IP68	S Kanca / Zincir	CE	Onay Aşamasında
CB-39HT	12,5A - 120VAC / 5 ohm	-40°C...+190°C	IP68	S Kanca / Zincir	CE	Onay Aşamasında

* Kablo uzunluğu 3mt dir.

Prob Bilgileri

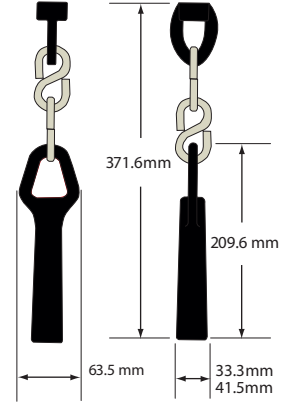
Model No.	Açıklama	Eğim Açısı	Uzunluk (mm)	Prob Çapı (mm)	Ağırlık (Kg)
SS-43	Paslanmaz Çelik Gövde	360° de 20°	255	25,4	0,45
SS-43HT	Paslanmaz Çelik Gövde Yüksek Sıcaklık	360° de 20°	255	25,4	0,45
CB-39	Komple Döküm Gövde	360° de 20°	209	33,3	0,65
CB-39HT	Komple Döküm Gövde Yüksek Sıcaklık	360° de 20°	209	33,3	0,65

Uygulama Çeşitleri

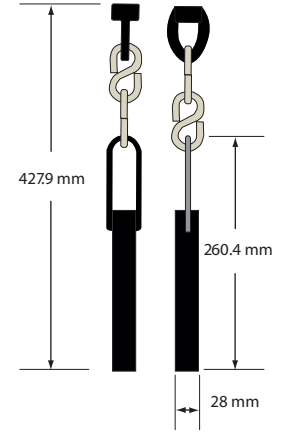


Kontrol Panosu Teknik Özellikler

Giriş	Tüm Modeller	115/230 VAC, 50/60 HZ
Alarm Temas	KT20-P	(2) SPDT— 10 Amp@115/230 VAC, 7 Amp@30 VDC endüktif olmayan
	KT25-DIN	(1) NO— 2 Amp@115/230 VAC, 3 Amp@24VDC
Arıza Temas	Tüm Modeller	(1) NO- 2 AMP için derecelendirilmiştir. 115/230 VAC@24VDC
Gecikme Zamanı	Tüm Modeller	1,2,4,ve 6 saniye olarak ayarlanabilir.
Sıcaklık	Tüm Modeller	-40°C (-40°F) +50°C (+122°F)
Koruma	KT20-P	IP65 (NEMA 4)
	KT25-DIM	IP20 (NEMA 1)
Sertifika	Tüm Modeller	CE
Tehlikeli Bölge Kullanımı	Onay Bekleniyor	

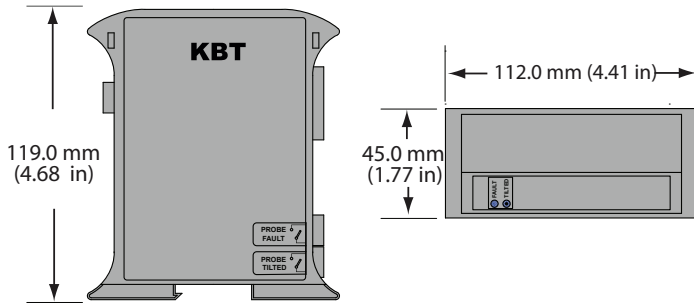


CB-39 Serisi

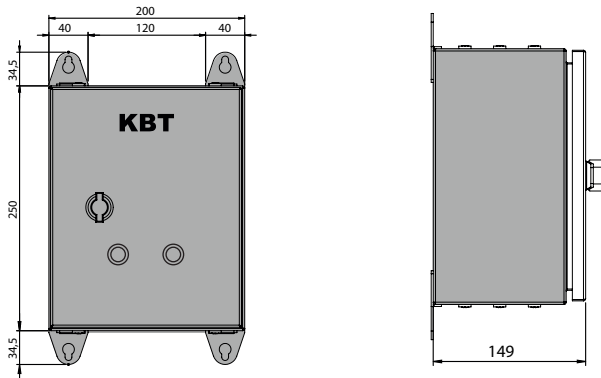


SS-43 Serisi

KT25-DIN Montaj Boyutları



KT20-P Montaj Boyutları



KBT[®]

KBT Elektrik Malzemeleri A.Ş.

Tekstilkent Merkezi G2 / 256 - 34235 Esenler İstanbul – Türkiye
www.kbtelektrik.com