

Выключатель сдвига конвейерной ленты с рычагом серии TPR22-BM

Описание

Выключатель сдвига конвейерной ленты с рычагом серии TPR22-BM предназначен для подачи сигнала и отключения конвейерных систем в случае смещения конвейерной ленты. Он устанавливается с правой и левой сторон конвейерной ленты, при этом рычаг продукта располагается на расстоянии примерно 15 см от конвейерной ленты. Если лента скользит в одном направлении во время работы конвейера, лента касается цилиндрического рычага после чего выключатель начнет давать контакт под определенным углом.

Прочная конструкция для тяжелых условий эксплуатации делает оборудование пригодными для большинства промышленных применений. Корпус из BMC (прочный композит) устойчив к коррозии. Вал и рычажные механизмы изготовлены из нержавеющей стали. Механизм рукоятки имеет цилиндрическую форму и работает с двумя подшипниками. Изделия серии TPR22-BM не требуют обслуживания.

В одноконтатном выключателе, когда рычаг перемещается до угла 25°, внутренний микропереключатель замыкает контакт и останавливает систему. Если предпочтение отдается угловому продукту, система подает сигнал тревоги при первом контакте под углом 15°. Если лента продолжает скользить, второй контакт происходит, когда рычаг достигает положения 35° тогда система останавливается. Структура контактов сигнализации может быть настроена в соответствии с требованиями.

Вся продукция производится в соответствии со стандартами ЕС (Европейский Союз) и ЕАЭС (Евразийское Экономическое Сообщество). Микропереключатели, используемые в продуктах, одобрены VDE.

См. наш продукт TPR22-BM для варианта корпуса из литого алюминия.

Техническая характеристика

- Корпус: BMC (прочный композит)
- Показатели Micro Switch: 400 VAC 6A / 230 VAC 8A / 24 VDC 10A
- Исходный сигнал: (1) SPDT, сигнализация может быть добавлена по запросу
- Проем кабеля: 2 x M25
- Температурный режим: между -55°C, +100°C
- Диапазон движения: 25° при одноконтатной, 15° и 35° в версии с сигнализацией
- Состояние контакта: Snap-action
- Класс защиты: IP68
- Цвет корпуса: Красный (RAL 3020)
- Вес: 3.1 кг
- Структура монтажа: Подходит для двустороннего применения
- Ударопрочность: IK09 (EN 62262)
- Гарантийный срок: 36 месяцев

Опциональные свойства

- ATEX Zone 21 / Zone 22
- Отмена сброса
- Шина полевого уровня
- Специальный угол контакта
- Монтажные кронштейны
- Индивидуальные размеры рычага

Стандарты безопасности

- Электробезопасность EN 60947
- Механическая безопасность EN 60204
- Наружная безопасность EN 60529
- Ударопрочность** EN 62262
- Сертификаты
- CE EAC
- Микропереключатели одобрены VDE



Свойства модели

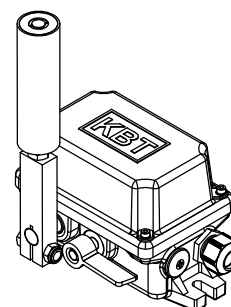
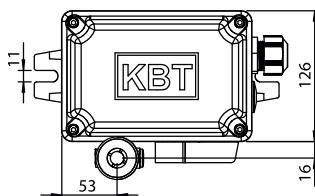
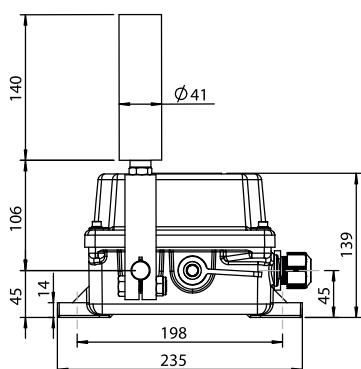
Модель	Сигнализация			Stop			Сброс
	NC	NO	Угол	NC	NO	Угол	
TPR22-BM				1	1	25°	Присутствует
TPR22-BM-A01				1	1	25°	-
TPR22-BM-A11	1	1	15°	1	1	35°	Присутствует
TPR22-BM-A11B	1	1	15°	1	1	35°	-
TPR22-BM-22				2	2	25°	Присутствует
TPR22-BM-A02				2	2	25°	-
TPR22-BM-A22				2	2	35°	Присутствует
TPR22-BM-A22B				2	2	35°	-
TPR22-BM-33				3	3	25°	Присутствует
TPR22-BM-A03				3	3	25°	-
TPR22-BM-A33	1	1	15°	2	2	35°	Присутствует
TPR22-BM-A33B	1	1	15°	2	2	35°	-

Запасные части

Модель	Свойства
KB-826	1NO+1NC Switch
KB-R-01	M25x1,5 кабельный ввод
KB-KT-01	M25 заглушка
KB-4-KN	4-контактный разъем
BA-11	Монтажные кронштейны (размер модифицируется)
KB-TGV-01	Корпус
TSR-42-BM	Нержавеющий рычаг подшипника
KB-PM	Защелка сброса

Пожалуйста, ознакомьтесь с файлом руководства по эксплуатации продукта. Пожалуйста, ознакомьтесь с каталогом аксессуаров KBT для установки продуктов на ленту.

Технический чертёж



Все размеры указаны в мм.