

## Model TPR22-PS-EX Pozisyon Limit Şalteri

### Ürün Açıklaması

TPR22-PS-EX Pozisyon Limit Şalterleri, patlama oluşturabilecek unsurların bulunduğu ortamlarda, konveyör bandının kayması ve hizadan çıkması durumunda alarm vermek ve konveyör bandını durdurmak amacıyla tasarlanmıştır. Konveyör bandının altına monte edilir. Ürün kolu, konveyörün çökmesi veya yer değiştirmesiyle, bantla temas eder ve harekete geçer. Belirli açılarda kontak verir.

Ürün, ağır şartlara dayanıklılık özelliğiyle birçok endüstriyel uygulamada kullanıma uygundur ve uzun yıllar boyunca güvenilirliğini korur. BMC (dayanıklı kompozit) gövdesi korozyona dayanıklıdır. Mil mekanizmaları paslanmaz çelikten, tüm iç parçaları metal dökümden üretilmiştir. TPR22-PS-EX serisi ürünler herhangi bir bakım gerektirmez.

Tek kontaklı üründü, kol 25° açıya kadar hareket ettiğinde içindeki micro switch kontak verir ve sistemi durdurur. Açılı ürün tercih edilirse 15°'de ilk kontakla birlikte sistem alarm verir. Bant kaymaya devam ederse, kol 35° derece konumuna geldiğinde ikinci kontak verilir ve sistem durur. Alarm kontak yapısı isteğe göre özelleştirilebilir.

TPR22-BM-EX ürünü Ex-Proof (ATEX belgeli) özelliklidir. Tüm ürünler CE (Avrupa Birliği) ve EAC (Avrasya Ekonomik Topluluğu) standartlarına uygun üretilmektedir. Ürünlerde kullanılan micro switchler VDE onaylıdır.

Alüminyum döküm gövde seçeneği için NSR22-PS-EX ürünümüzü inceleyiniz.

### Teknik Özellikler

- Gövde: BMC (Dayanıklı Kompozit)
- Micro Switch Değerleri : 400 VAC 6A / 230 VAC 8A / 24 VDC 10A
- Çıkış Sinyali: (1) SPDT kapatma, talep üzerine alarm eklenebilir.
- Kablo Girişi: 2 x M25
- Sıcaklık Derecesi: -30°C, +85°C arası
- Hareket Açısı: Tek kontaklı modelde 25°, alarmlı modelde 15° ve 35°
- Kontak Durumu: Snap-action
- Koruma Sınıfı: IP6X / IP68
- Muhafaza Rengi: Siyah (RAL 9005)
- Ağırlık: 2.7 kg
- Montaj Yapısı : Çift taraflı kullanım için uygundur.
- Darbe Dayanıklılığı: IK09 (EN 62262)
- Garanti Süresi: 36 ay

### Opsiyonel Özellikler

- Resetleme İptali
- Bus Güvenlik Arayüz
- Özel Kontak Açısı
- Montaj Ayakları
- Özel Kol Boyutları

### Güvenlik Onayları

- Elektriksel Güvenlik EN 60947
- Mekanik Güvenlik EN 60204
- Dış Mekan Güvenlik EN 60529
- Darbe Dayanıklılık EN 62262

### Belgeler

- CE
- Micro switchler VDE onaylıdır.



### Model Özellik Listesi

Model	Alarm			Stop			Resetleme
	NC	NO	Açı	NC	NO	Açı	
TPR22-PS-EX				1	1	25°	Mevcut
TPR22-PS-A01-EX				1	1	25°	-
TPR22-PS-A11-EX	1	1	15°	1	1	35°	Mevcut
TPR22-PS-A11B-EX	1	1	15°	1	1	35°	-
TPR22-PS-22-EX				2	2	25°	Mevcut
TPR22-PS-A02-EX				2	2	25°	-
TPR22-PS-33-EX				3	3	25°	Mevcut
TPR22-PS-A03-EX				3	3	25°	-
TPR22-PS-A33-EX	1	1	15°	2	2	35°	Mevcut
TPR22-PS-A33B-EX	1	1	15°	2	2	35°	-

### Yedek Parça

Model	Özellikler
KB-826-EX	1NO+1NC Switch
KB-R-01-EX	M25x1,5 Kablo Rakoru
KB-KT-01-EX	M25 Kör Tapa
KB-4-KN-EX	4 Pin Konnektör
BA-11	Bağlantı Montaj Ayağı (İstenilen Ölçüye Göre Üretilir)
KB-TGV-01-EX	Gövde Kapağı
TSR-42-PS-EX	Teflon/Alüminyum Kol
KB-PM-EX	Resetleme Mandalı

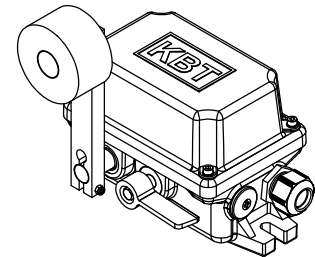
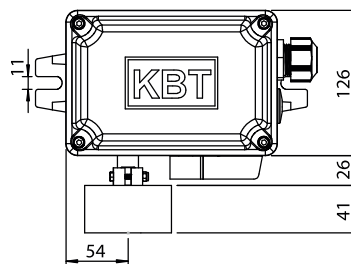
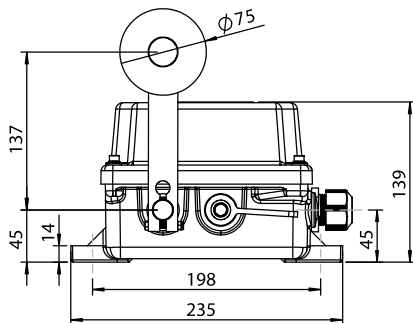
Ürün kullanımı için manual dosyasını inceleyiniz. Ürünlerin bant üzerine montajı için KBT Aksesuar kataloğunu inceleyiniz.

### EX Tanımı

II 2D Ex tb IIIC Db T85°C

IP66/68

### Teknik Çizim



Tüm ölçüler mm olarak belirtilmiştir.